

Modell: AQUILA 80



Benutzerhandbuch / Montageanleitung

Vielen Dank

für Ihre Entscheidung, ein **Qualitäts-Produkt** aus dem Hause **BAUMANN** zu erwerben!

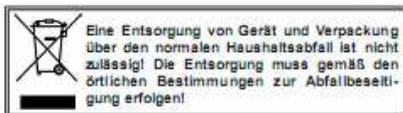
Bitte lesen sie sich die Ihnen vorliegende Bedienungsanleitung sorgfältig durch. Sie enthält wichtige Sicherheitshinweise und nützliche Informationen, die Ihnen dabei helfen werden, die hohe Leistungsfähigkeit des Gerätes optimal zu nutzen und lange zu erhalten.

Die Bedienungsanleitung dient Ihrer Information und Sicherheit. Sie ist ein wichtiger Bestandteil des Gerätes und sollte deshalb sorgfältig aufbewahrt werden. Bei einem etwaigen Besitzerwechsel sollten Sie diese Anleitung zusammen mit dem Gerät an den neuen Besitzer weitergeben.

Wir wünschen Ihnen stets gutes Gelingen und viel Freude an der Benutzung unseres Qualitäts-Produktes!

Unsere Adresse:

BAUMANN Einbaugeräte
Marie-Curie-Straße 10-14
41515 Grevenbroich (Industriegebiet Ost)
Tel. 0 21 81 / 212 14 62
Fax. 0 21 81 / 212 14 63



Gewährleistungs-Information

Für das von Ihnen gekaufte Gerät wird für zwei Jahre ab Rechnungsdatum die gesetzliche Gewährleistung für Mängel übernommen. Von der Gewährleistung ausgeschlossen sind Leuchtmittel aller Art, sowie Fehler und Folgeschäden, welche aufgrund mangelhafter Abluftleitung oder fehlerhafter Montage entstanden sind. Auch sind sichtbare äußerliche Beschädigungen, die nach der Montage beanstandet werden, ausgeschlossen.

Kundendienst

Unsere Qualitäts-Produkte werden nach aktuellsten Industriestandards gefertigt und unterliegen einer strengen Qualitätskontrolle. Trotzdem sind, wenn auch in sehr seltenen Fällen, Störungen nicht vollständig auszuschließen. In den meisten Fällen erweisen sich diese Störungen als schnell, einfach und kostenfrei als vom Benutzer selbst behebbar. Wir haben der systematischen Fehlereingrenzung ein eigenes Kapitel gewidmet.

Bei einer ernsthaften Störung wenden Sie sich bitte an unseren Kundendienst. Bevor Sie den Kundendienst anrufen, notieren Sie sich bitte die **Modellbezeichnung** und die **Seriennummer** des Gerätes. Der Kundendienstmitarbeiter wird Sie um diese Informationen bitten.

Sie finden das Typenschild im Inneren des Haubenkörpers nach dem Entfernen der Metallfettfilter. Das nachfolgend abgebildete Typenschild dient lediglich Musterbeispiel. Die entsprechenden Information auf dem Typenschild Ihres Gerätes weichen möglicherweise davon ab.

BAUMANN Einbaugeräte
 Marie-Curie-Straße 10-14
 41515 Grevenbroich
 (Industriegebiet Ost)
 Tel. 0 21 81 / 212 14 62
 Fax. 0 21 81 / 2121 14 63

Modellbezeichnung

Seriennummer

Modell	Tukan 60
Motorleistung	240 W
Beleuchtung	2 x 50 W
Gesamt Leistung	340 W
Spannung/Frequenz	~ 220 – 240 V/ 50 Hz
Stromaufnahme	1,55 A
Abluftanschluss	150mm
Seriennummer	07 100001
15633154	 KEMA EN 60335-2-31

Die Abzugshaube **Aquila** dient zur Abführung der Kochschwaden. Es ist erforderlich, eine Abzugsleitung einzusetzen (z. B. ein Rohr \varnothing 150 bzw. 125mm, nicht länger als 4-5 m), welche die Luft nach außen abführt. Der Mindestquerschnitt von 125 mm darf dabei nicht unterschritten werden.

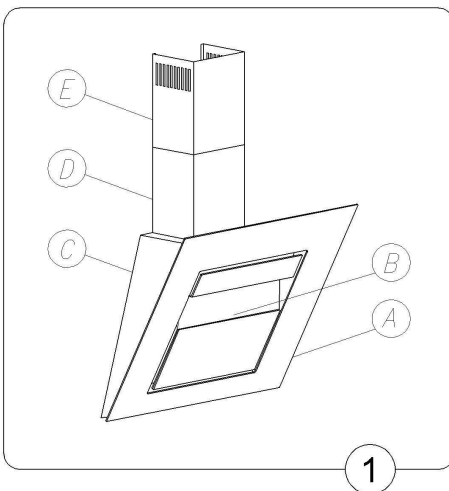
Durch Einsetzen eines Aktivkohlefilters kann die Abzugshaube von Abluft auf Umluftbetrieb umgerüstet werden. In diesem Fall ist die Abzugsleitung nach außen nicht notwendig. Die Montage der Abluftklappe wird jedoch empfohlen.

Die Abzugshaube ist ein Elektrogerät in Schutzartausführung Klasse II. Das Gerät hat eine Beleuchtung und kann in 4 Leistungsstufen betrieben werden. Die Abzugshaube wird fest an der Wand über dem Gas- oder Elektroherd montiert (mind. 55 cm Abstand zu einem Elektroherd bzw. 65 cm zu einem Gasherd).

Ausstattung

Die Abzugshaube besteht aus folgenden Teilen (Abb. 1):

1. Körper der Abzugshaube (C), Beleuchtung und Lüfter-Komplex,
2. Blende-Teleskopkamin: Oberteil E und Unterteil D,
3. Edelstahlblende der Randabsaugung (B). Um den Metallfettfilter zu entnehmen kann diese Blende nach oben geklappt werden
4. Glasrand in der gewählten Farbe (A) (tempered Sicherheitsglas)



Technische Daten	Aquila 80 weiss / schwarz	
Versorgungsspannung	AC 230V 50Hz	
Anzahl der Motoren	1	
Beleuchtung	4 x 1W POWER-LED	
Fettfilter	1	
Leistungsstufen / Geschwindigkeit	4	
Breite [cm]	80	
Tiefe [cm]	50	
Höhe [cm]	69 - 112,5	
Ausgang [ø mm]	125	150
Leistungswert [m ³ /h]	max. 900	
Stromaufnahme [W]	200	
Betriebgeräusch [dBA]	max. 50 bei Abluft	
Betriebsart	Abluft bzw. Umluft	
Farbe	Edelstahl / schwarzes oder weißes Glas	

Betriebsbedingungen

1. Die Haube dient zur Abführung der Kochschwaden nach außen. Das Gerät soll an den entsprechenden Belüftungskanal angeschlossen werden (nicht an die betriebsaktiven Kamin-, Rauch- oder Abgaskanäle anschließen).
2. Das Gerät ist mindestens 550 mm über der Elektroherd und 650 mm über dem Gasherd zu montieren, jeweils ab Unterkante des Haubenkörpers gemessen.
3. Vermeiden Sie große, offene Flammen unter der Haube. Während Sie den Topf vom Gas nehmen, stellen Sie die Flamme auf Minimum ein.
4. Gerichte, die Sie mit Fett zubereiten, sollten ständig überwacht werden, da das überhitzte Fett brennbar ist.
5. Die Fettfilter der Haube sollten mindestens alle 2 Monaten gereinigt werden. Es besteht Entzündungsgefahr, wenn sie mit Fett gesättigt sind.
6. Vor jeglicher Reinigung, Filteraustausch oder Reparatur, sollte das Gerät von der Stromversorgung getrennt werden (den Stecker aus der Steckdose herausziehen).
7. Sollten in dem Raum neben dem Dunstabzug auch andere, nicht mit Strom gespeiste Geräte betrieben werden (z.B. Kraftstofföfen, Durchlauferhitzer, Thermen), muss eine ausreichende Belüftung des Raumes gewährleistet sein. Sicherer Betrieb ist nur dann möglich, wenn bei gleichzeitigem Betrieb der Haube und anderer, luftverbrauchender Verbrennungsgeräte, Unterdruck in ihrer direkten Nähe den Wert von max. 0,004 mbar erreicht (dieser Wert gilt nicht beim Umluftbetrieb der Haube).

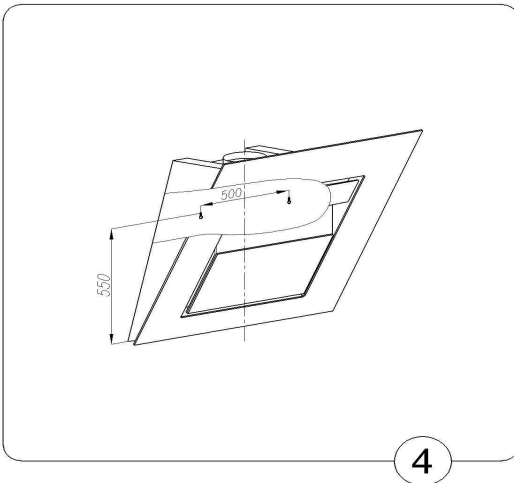
8. Beim Netzanschluss 230 V muss die Steckdose auf ihre Funktion geprüft werden.

Montage

Bei der Montage der Abzugshaube gehen Sie bitte folgendermaßen vor:

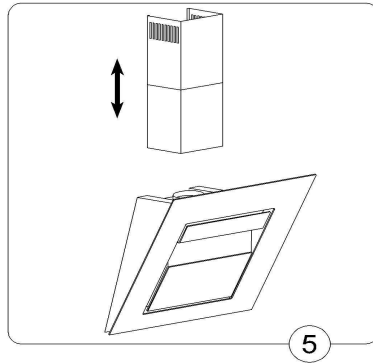
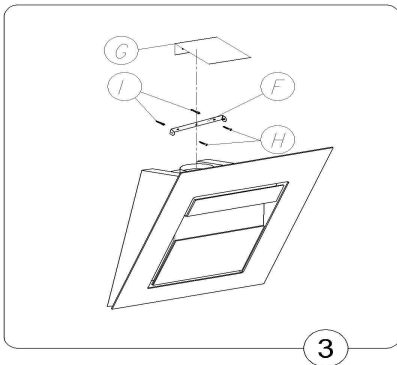
1. Wandmontage des Haubenkörpers

Bitte beachten Sie, dass die Wandmontage der Dunstabzugshaube mit mindestens 2 Personen erfolgen sollte.



1. Nehmen Sie das Breitenmaß der beiden Schlüssellochbohrungen auf der Rückseite des Haubenkörpers
2. Übertragen Sie dieses Maß auf die Wand, beachten Sie hierbei die benötigte Montagehöhe der Dunstabzugshaube
3. Nehmen Sie die beiden Bohrungen an die Wand vor und setzen Sie, der Wand entsprechende Dübel ein
4. Setzen Sie nun die mitgelieferten Schrauben in die Dübel ein
5. Hängen Sie nun die Dunstabzugshaube in diese beiden Schrauben und ziehen Sie die Schrauben hinterher fest an

Montage des Teleskopschachtes (Abbildungen 3+5)



Der Teleskopschacht der Dunstabzugshaube besteht aus 2 ineinander gesteckten U-Profilen welche sich in der Gesamthöhe verstellen lassen.

Bei der Montage des Teleskopschachtes gehen Sie wie folgt vor:

1. Befestigen Sie das Wandhalteblech (F) am gewünschten höchsten Punkt des Teleskopschachtes mittels der mitgelieferten Schrauben und Dübel (H+I)
2. Setzen Sie den unteren Teil des Schachtes auf den Haubenkörper auf und ziehen Sie den oberen Teil nach oben und befestigen ihn an der Wandhalterung
3. Das Luftleitblech (G) wird nur im Umluftbetrieb benötigt. Dieses Blech dient dazu die noch oben abgeführte Luft im Umluftbetrieb direkt durch die Umluftschlitze des oberen Schachtes abzuführen.



Bedienungsanleitung Dunstabzugshauben

Abluftbetrieb

Die Abzugshaube wird an das Abzugsloch mit einem fixen oder flexiblen Rohr $\varnothing 150$ bzw. 125 mm und mit den entsprechenden Schlauchschellen, im Fachhandel erhältlich, angeschlossen. Die Montage sollte von einem qualifizierten Fachmann durchgeführt werden. **Bitte beachten Sie dabei, dass der Mindestquerschnitt von 125 mm nicht unterschritten werden darf.**

Umluftbetrieb

In dieser Betriebsart kehrt die gefilterte Luft durch Löcher von beiden Seiten des oberen Kaminteils in den Raum zurück. **Dabei ist ein Kohlefilter einzusetzen.**

Bedienung und Wartung

1. Sicherheit beim Betrieb der Haube

Sämtliche in der vorliegenden Bedienungseinleitung vorgeschriebenen Sicherheitsmaßnahmen sollen unbedingt eingehalten werden! Fett- und Kohleaktivfilter sollten gemäß den Vorschriften des Herstellers gereinigt oder ausgetauscht werden. Bei intensiver Benutzung (über 4 Stunden pro Tag) reinigen Sie die Filter oder wechseln Sie diese öfter aus. Lassen Sie die Flamme Ihres Gasherdes nicht offen. Während Sie den Topf vom Gas nehmen, stellen Sie die Flamme auf Minimum ein.

Kontrollieren Sie immer, ob die Flamme nicht größer als der Topfboden ist. Dies kann ungewünschte Energieverluste und gefährliche Wärmekonzentration verursachen.

Verwenden Sie die Abzugshaube nicht für andere Zwecke, als vorgesehen.

Steuerpult

Der Betrieb der Abzugshaube wird durch ein sog. Touch-Control Feld gesteuert

- Die Digitalanzeige - informiert über die Geschwindigkeit der Abzugshaube und/oder Einschaltung der Zeitschaltuhr (TIMER).
- „+“, „-“, - Tasten zur Wahl der Motorgeschwindigkeit.
- „T“ – Zeitschaltuhr – „TIMER“ - schaltet die Abzugshaube nach entsprechender voreingestellter Zeit automatisch aus.
- „L“ – Beleuchtung Ein/Aus.



Programmierung der Nachlaufautomatik

Timer: Bei der Abzugshaube Aquila haben Sie Möglichkeit die automatische Ausschaltfunktion des Lüfters für 90 Minuten in 10-minütigen Abständen zu programmieren. Der Timer wird durch Betätigung der „T“-Taste auf gewünschter Leistungsstufe der Abzugshaube eingeschaltet. Ein LED-Anzeiger blinkt, ein Punkt informiert, dass das Gerät programmiert werden kann. Drücken Sie die „+“ oder „-“, Taste, denken Sie dabei daran, dass die angezeigte Zahl jeweils mit 10 multipliziert wird (z.B.: 1=10Min, 2=20Min, 3=30Min usw. Max. 90 min).

Haben Sie die gewünschte Zeit programmiert, bestätigen Sie die Wahl mit der "T"-Taste, der LED-Anzeiger blinkt nicht mehr und zeigt die eingestellte Zeit an. Ein blinkender Punkt signalisiert den Zeitablauf bis zum Ausschalten der Abzugshaube.

Wollen Sie die Funktion TIMER ausschalten, drücken Sie die "T"-Taste wieder.

ACHTUNG: Das Programm speichert immer die letzte Einstellung der Zeitschaltuhr.

Sie sollten also die TIMER – Funktion binnen 20 Sekunden einstellen, sonst geht das Gerät automatisch auf Normalbetrieb über. Beim Stromausfall kann der

Mikroprozessor abstürzen oder auf Null gesetzt werden und die Befehle von der Tastatur nicht wahrnehmen. In dem Fall sollten sie das Gerät vom Speisernetz trennen und für den Kaltstart erneut anschließen

Betrieb der Haube wird durch zwei Schalter kontrolliert werden.

Wartung

Sämtliche in der vorliegenden Bedienungseinleitung vorgeschriebene Sicherheitsmaßnahmen sollen unbedingt eingehalten werden!

Fett- und Kohleaktivfilter sollten gemäß den Vorschriften des Herstellers gereinigt oder ausgetauscht werden. Bei intensiver Benutzung (über 4 Stunden pro Tag) reinigen Sie die Filter oder wechseln Sie diese öfter aus.

Metallfettfilter**1. Reinigung.**

Beim Normalbetrieb sollten die Fettfilter alle zwei Monate in der Geschirrspülmaschine oder in einem Bad aus sanftem Reinigungsmittel oder flüssiger Seife gereinigt werden

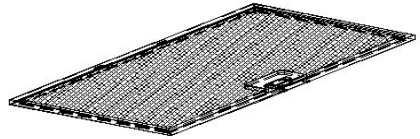
2. Austausch :

Bei der Demontage der Filter müssen Sie unteren Schutzgitter nach Freistellung der Schnappsperrung entfernen.

Aktivkohlefilter

Wirkungsprinzip

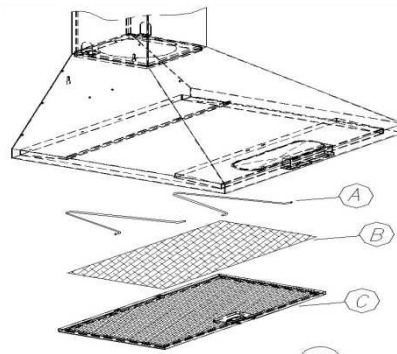
Kohleaktivfilter sind ausschließlich dann anzuwenden, wenn die Abzugshaube an den Belüftungskanal nicht angeschlossen ist. Aktivkohlefilter nehmen Gerüche bis zur Filtersättigung auf. Sie können weder gereinigt noch wiederverwertet werden und sollen mindestens alle 9 Monate, bei intensivem Gebrauch auch öfter, ausgewechselt werden.



Austausch.

- Metallfettfilter entfernen
- Aktivkohlefilter austauschen.
- Metallfettfilter mit Aktivkohlefilter einbauen

Beim Normalbetrieb sollten die Fettfilter alle zwei Monate in der Geschirrspülmaschine oder in einem Bad aus sanftem Reinigungsmittel oder flüssiger Seife gereinigt werden.



Empfohlen werden feuchte Tücher und neutrale Reinigungsmittel. Sie sind für die normale Reinigung ausreichend.

Beleuchtung.

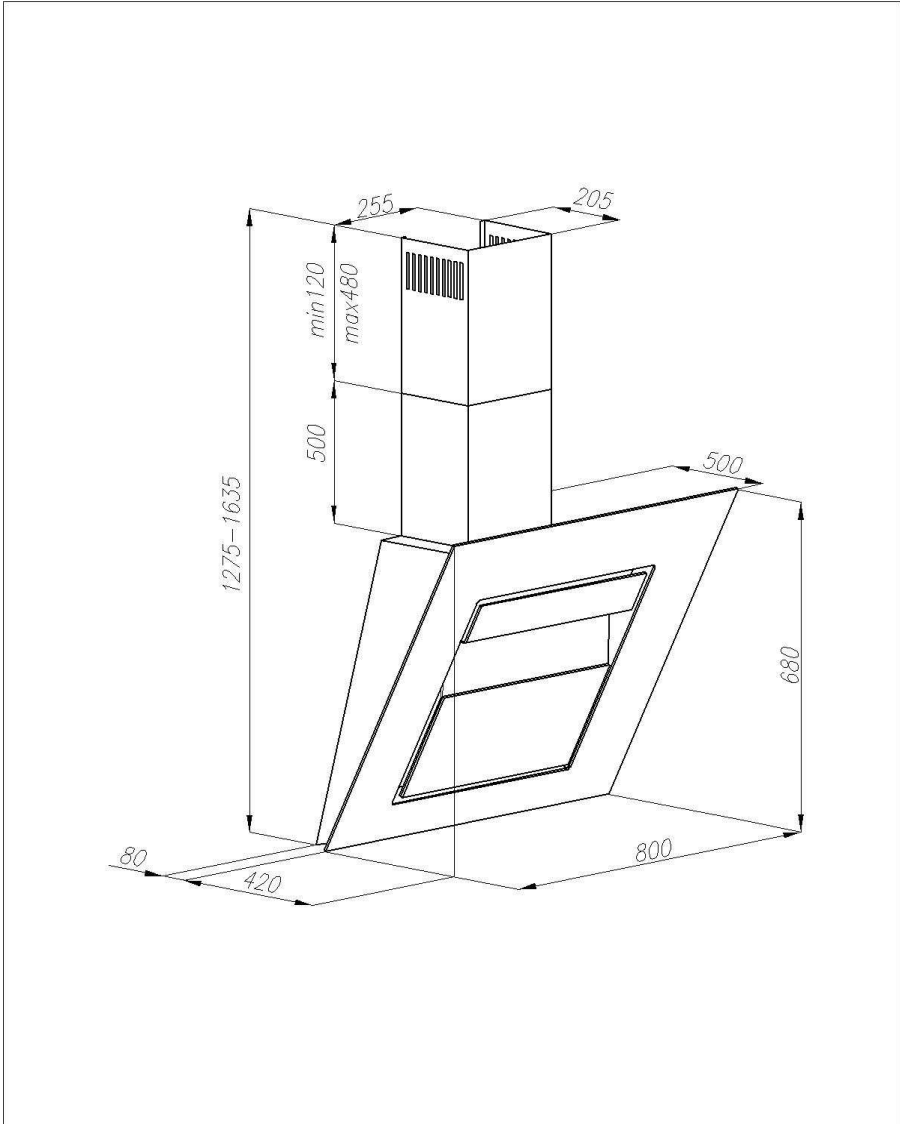
Die Beleuchtung besteht aus 4 POWER-LEDs mit je 1 W.

Reinigung

Bei der Reinigung der Abzugshaube **sollten folgende Punkte vermieden werden:**

- Nasse Tücher bzw. Schwämme und direkter Wasserstrahl,
- Lösungsmittel und Alkohol
- Ätzmittel, insbesondere bei Reinigung der Edelstahloberflächen
- Harte, raue Tücher

Komplette Maßzeichnung des Gerätes



**BAU
MANN**®
