



Orion Isola 60/90

Bedienungsanleitung Dunstabzugshauben

**mit LED - Display und
elektronischer Steuerung
für Deckenmontage**



Inhalt

2	Inhalt
3	Begrüßung
3	Kontaktadresse
3	Gewährleistungs-Information
4	Kundendienst
5	Wichtige Sicherheitsinformationen
6	Modellmerkmale
8	Elektronische Steuerung
8	Gerät Ein/Aus
8	Leistung
8	Nachlaufautomatik
9	Timer
9	Licht Ein/Aus
9	Hintergrundfarbe der Anzeige wählen
10	Pflege
10	Reinigung der Geräte-Außenseite
10	Abnehmen / Einsetzen der Metallfettfilter
10	Reinigen der Metallfettfilter
11	Wartung
11	Anzeige „C“ löschen
11	Austausch des Aktivkohlefilters
11	Austausch Halogenleuchtmittel
12	Kleine Störungen
13	Vor der Montage
14	Montagehinweise
14	Elektroanschluss
14	Abluftsystem
15	Explosionsgrafiken
19	Zusammenbau und Montage der Haube
19	Abluftstutzen montieren
19	Deckenmontage der Haube
20	Montagewinkel in Deckenblech einhängen
20	Glasscheibe montieren
20	Haubenkörper am Motorkasten montieren
21	Interne elektrische Verbindungen
21	Netzanschluss
21	Abluftanschluss
21	Montage des Schachtes
21	Inbetriebnahme
22	Abmessungen
24	Technische Daten

Vielen Dank

für Ihre Entscheidung, ein Qualitäts-Produkt aus dem Hause BAUMANN zu erwerben!

Bitte lesen sie sich die Ihnen vorliegende Bedienungsanleitung sorgfältig durch. Sie enthält wichtige Sicherheitshinweise und nützliche Informationen, die Ihnen dabei helfen werden, die hohe Leistungsfähigkeit des Gerätes optimal zu nutzen und lange zu erhalten.

Die Bedienungsanleitung dient Ihrer Information und Sicherheit. Sie ist ein wichtiger Bestandteil des Gerätes und sollte deshalb sorgfältig aufbewahrt werden. Bei einem etwaigen Besitzerwechsel sollten Sie diese Anleitung zusammen mit dem Gerät an den neuen Besitzer weitergeben.

Wir wünschen Ihnen stets gutes Gelingen und viel Freude an der Benutzung unseres Qualitäts-Produktes!

Unsere Adresse:

BAUMANN Einbaugeräte
Marie-Curie-Straße 10-14
41515 Grevenbroich (Industriegebiet Ost)

Tel. 0 21 81 / 212 14 62

Fax. 0 21 81 / 212 14 63



Eine Entsorgung von Gerät und Verpackung über den normalen Haushaltsabfall ist nicht zulässig! Die Entsorgung muss gemäß den örtlichen Bestimmungen zur Abfallbeseitigung erfolgen!

Gewährleistungs-Information

Für das von Ihnen gekaufte Gerät wird für zwei Jahre ab Rechnungsdatum die gesetzliche Gewährleistung für Mängel übernommen. Von der Gewährleistung ausgeschlossen sind Leuchtmittel aller Art, sowie Fehler und Folgeschäden, welche aufgrund mangelhafter Abluftleitung oder fehlerhafter Montage entstanden sind.

Auch sind sichtbare äußerliche Beschädigungen, die nach der Montage beanstandet werden, ausgeschlossen.

Kundendienst

Unsere Qualitäts-Produkte werden nach aktuellsten Industriestandards gefertigt und unterliegen einer strengen Qualitätskontrolle. Trotzdem sind, wenn auch in sehr seltenen Fällen, Störungen nicht vollständig auszuschließen. In den meisten Fällen erweisen sich diese Störungen als schnell, einfach und kostenfrei als vom Benutzer selbst behebbar. Wir haben der systematischen Fehlereingrenzung ein eigenes Kapitel gewidmet.

Bei einer ernsthaften Störung wenden Sie sich bitte an unseren Kundendienst. Bevor Sie den Kundendienst anrufen, notieren Sie sich bitte die **Modellbezeichnung** und die **Seriennummer** des Gerätes. Der Kundendienstmitarbeiter wird Sie um diese Informationen bitten.

Sie finden das Typenschild im Inneren des Haubenkörpers nach dem Entfernen der Metallfettfilter. **Das nachfolgend abgebildete Typenschild dient lediglich Musterbeispiel.** Die entsprechenden Information auf dem Typenschild Ihres Gerätes weichen möglicherweise davon ab.

BAUMANN Einbaugeräte
 Marie-Curie-Straße 10-14
 41515 Grevenbroich
 (Industriegebiet Ost)
 Tel. 0 21 81 / 212 14 62
 Fax. 0 21 81 / 2121 14 63

Modellbezeichnung

Seriennummer

Modell	Tukan 60
Motorleistung	240 W
Beleuchtung	2 x 50 W
Gesamt Leistung	340 W
Spannung/Frequenz	~ 220 – 240 V/ 50 Hz
Stromaufnahme	1,55 A
Abluftanschluss	150mm
Seriennummer	07 100001
 15633154 KEMA EN 60335-2-31	

Wichtige Sicherheitshinweise

Dieses Gerät ist nur für den Gebrauch in privaten Haushalten oder unter ähnlichen Bedingungen gedacht. Ein gewerblicher Einsatz ist ausdrücklich nicht vorgesehen! BAUMANN Einbaugeräte haftet keinesfalls für Schäden die durch Mißachtung der Bedienungsanleitung, unsachgemäßem Umgang oder Benutzung in zweckfremder Weise entstehen!

Diese Bedienungsanleitung ist ein wichtiger Bestandteil des Gerätes. Bitte sorgfältig aufbewahren!

Während aller Wartungs- und Reinigungsarbeiten ist das Gerät vom Stromnetz zu trennen (Netzstecker ziehen bzw. Sicherung ausschalten)!

Reparaturen dürfen ausschließlich von qualifiziertem Fachpersonal durchgeführt werden. Bei Nichtbeachtung erlöschen sofort sämtliche Gewährleistungs- und Haftungsansprüche!

Diese Dunstabzugshaube darf nur über ordnungsgemäß installierten Gas- bzw. Elektro-Kochstellen betrieben werden. **Die vorgeschriebenen Mindestabstände sind dabei unter allen Umständen einzuhalten:**

Abstand Haubenunterkante zu Elektro-Kochstelle: mindestens 65 cm;

Abstand Haubenunterkante zu Gas-Kochstelle: mindestens 75 cm.

Beim elektrischen Anschluss sind geltende Normen und Richtlinien (z.B. VDE) sowie die technischen Anschlussbedingungen (TAB) des zuständigen Energieversorgungsunternehmens einzuhalten. Nur bei Geräten, die mit einer Netzanschlussleitung mit Schuko-Stecker ausgerüstet sind, ist für den elektrischen Anschluss kein Fachmann erforderlich, da diese einfach in eine Schuko-Steckdose eingesteckt werden.

Gaskochstellen dürfen nur zusammen mit Kochgeschirr betrieben werden! Die von offenen Flammen erzeugte Hitze könnte Teile der Dunstabzugshaube beschädigen oder in den Metallfettfiltern enthaltene Fettreste entzünden. Deshalb sind auch Flambieren oder sonstige Arbeiten mit offener Flamme unter der Dunstabzugshaube unzulässig **Brandgefahr!** Davon ausgenommen ist lediglich diesachgemäße Benutzung von Gaskochstellen.

Arbeiten mit Fetten und Ölen nur unter ständiger Beaufsichtigung (**Brandgefahr!**)

Bei Abluftbetrieb des Gerätes und gleichzeitigem Betrieb von z.B. offenen Kaminen, Kachelöfen, Kaminöfen o.ä. muss im Aufstellraum für eine ausreichende Frischluftzufuhr gesorgt werden. **Informationen bei Ihrem zuständigen Kaminkehrer!**

Betrieb der Dunstabzugshaube nur mit eingesetzten Metallfettfiltern!

Die Unterlassung der empfohlenen Reinigungs- und Wartungsarbeiten erhöht die Brandgefahr durch Fettablagerungen und beeinträchtigt die Leistungsfähigkeit des Gerätes. Die Verwendung von Dampfreinigern zum Reinigen ist unzulässig!

Modellmerkmale

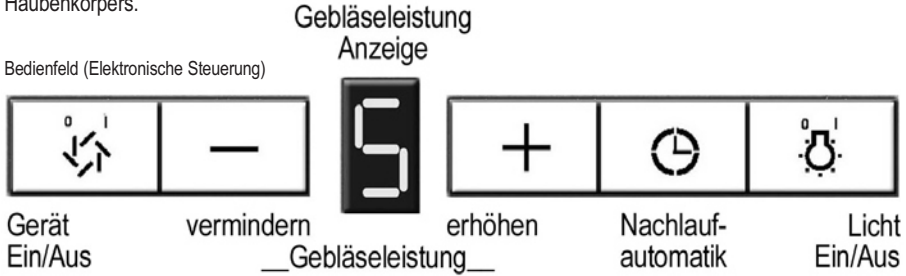
Orion Isola 60/90

- 1 Teleskopschacht
- 2 Grundschaft
- 3 Haubenkörper
- 4 Bedienfeld
- 5 Metallfettfilter
- 6 Halogenleuchten
- 7 Umluftöffnungen



Elektronische Steuerung

Sie finden das Bedienfeld der leicht zu bedienenden und bequemen elektronischen Steuerung an der Front des Haubenkörpers.



Gerät Ein/Aus: Drücken Sie diese Taste um die Dunstabzugshaube ein- bzw. auszuschalten. Nach dem Einschalten läuft das Gebläse in Leistungsstufe „2“.



Gebläseleistung: Drücken Sie „+“ um die Leistung zu erhöhen und „-“ um die Leistung zu verringern. Die Leistungsstufe (1 - 5) wird als Ziffer angezeigt. Wählen Sie die Leistungsstufe entsprechend der Menge der abzusaugenden Dunst- bzw. Dampfmenge:



Viel Dunst/Dampf = hohe Leistung (3, 4, 5); wenig Dunst/Dampf = kleine Leistung (1, 2).



Nachlaufautomatik: Drücken Sie diese Taste um die Dunstabzugshaube nach 15 Minuten automatisch auszuschalten. Wählen Sie diese Funktion, um bei Ende des Kochbetriebes verbliebenen Dunst vollständig zu entfernen. Ein Betätigen der Taste „Nachlaufautomatik“ oder „Gerät ein/aus“ bricht den Vorgang sofort ab, die Haube schaltet aus.



Licht Ein/Aus: Drücken Sie diese Taste um die Beleuchtung ein- bzw. auszuschalten.

Wichtiger Hinweis:

Nach ca. 20 Stunden Betriebsdauer erscheint in der Anzeige „C“ (blinkend) um auf die anstehende **notwendige** Reinigung der Metallfettfilter hinzuweisen. Wie Sie die Metallfettfilter richtig reinigen und diese Anzeige wieder löschen, lesen Sie im Kapitel „Reinigen der Metallfettfilter“.

Pflege

Achtung! Vor allem Wartungs- bzw. Reinigungsarbeiten die Dunstabzugshaube unbedingt vom Stromnetz trennen - Lebensgefahr!

Um die Leistungsfähigkeit zu erhalten, muss die Dunstabzugshaube regelmäßig gewartet werden. Zugeseetzte Metallfettfilter beeinträchtigen die Funktion der Haube erheblich. Dadurch kann es auch zu unerwünschten Fettablagerungen im Abluftsystem kommen.

Nur bei Umluftbetrieb: Der einzusetzende Aktivkohlefilter ist nicht wartungsfähig, sondern muss alle 3-6 Monate, je nach Gebrauchsintensität, erneuert werden.

Reinigen Sie die Metallfettfilter alle 2-3 Wochen, spätestens aber wenn nach 20 Betriebsstunden in der Anzeige „C“ erscheint.

Reinigung der Geräte-Außenseite:

Netzstecker ziehen / Sicherung ausschalten! Die Außenflächen reinigen Sie am besten mit einer speziellen Edelstahl-Pflege und einem weichen Tuch. Glasflächen reinigen Sie mit einem speziellen Glasreiniger. Verwenden Sie kein Scheuerpulver, Essigreiniger o.ä. ungeeignete aggressive Reiniger. Diese könnten die Oberfläche dauerhaft beschädigen.

Abnehmen / Einsetzen der Metallfettfilter:

Netzstecker ziehen / Sicherung ausschalten! Um Metallfettfilter zu entnehmen, Griffleiste leicht zur Wand hin drücken und den Filter nach unten entnehmen. Zum Einsetzen den trockenen Metallfettfilter mit seiner Hinterkante voraus in den Filterrahmen einsetzen und nach oben klappen, bis der Filter einrastet.



**Orion Isola
Abb. ähnlich**

Reinigung der Metallfettfilter:

Den abgenommenen Filter in heißer Spüllauge gut einweichen lassen. Anschließend mit weicher Bürste gründlich, aber gefühlvoll reinigen und mit viel heißem Wasser spülen. Dabei das Gitter des Filters nicht beschädigen!

Wartung

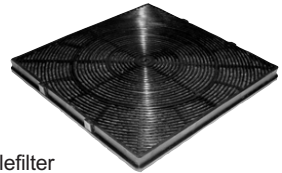
Anzeige „C“ löschen

Um die Metallfettfilter-Sättigungsanzeige „C“ zu löschen gehen Sie wie folgt vor: Taste „Gerät Ein/Aus“ etwa 5 Sekunden gedrückt halten bis „C“ erlischt und „E“ erscheint. Diese Funktion erinnert Sie zuverlässig nach 20 Stunden Betriebsdauer an die nunmehr notwendige Reinigung der Metallfettfilter.

Austausch des Aktivkohlefilters

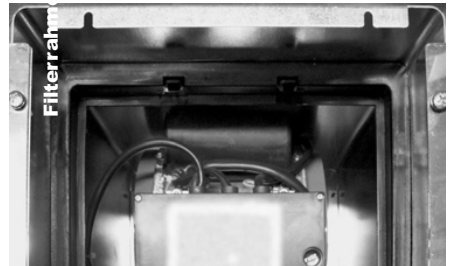
Netzstecker ziehen / Sicherung ausschalten!

Metallfettfilter abnehmen. Der Aktivkohlefilter sitzt in einem Filterrahmen im Inneren des Haubenkörpers. Jetzt die beiden Halteklipps des Filterrahmens nach vorne ziehen. Der Aktivkohlefilter fällt etwas nach unten und kann nun entnommen werden.



Aktivkohlefilter

Neuen Aktivkohlefilter einsetzen: Die Haltenasen des Filters müssen dabei nach vorne/zur Wand weisen. Neuen Filter vor dem Einsetzen etwas schütteln um das Filtergranulat gleichmäßig zu verteilen. Dann mit der Hinterkante voraus in den Filterrahmen einsetzen, nach oben klappen und einrasten lassen. Metallfettfilter wieder einsetzen.



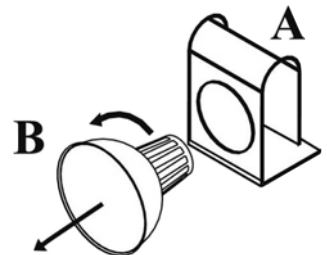
Austausch Halogenleuchtmittel:

Netzstecker ziehen / Sicherung ausschalten!

Mindestabstand von Halogenleuchten zu brennbarem Material oder angestrahlten Flächen mindestens 0,5 m!

Nie direkt in das sehr helle Halogenlicht blicken!

Austauschleuchtmittel muss diese elektrischen Werte aufweisen: (230V, 50W, GZ10 oder GU10). Metallfettfilter entfernen. Metallbügel (A) der Lampenfassung etwas nach unten drücken und Leuchtmittel (B) nach einer Vierteldrehung nach links herausnehmen. Neues Leuchtmittel (Glaskolben nicht mit Haut berühren, ein Tuch benutzen!) einsetzen und mit einer Vierteldrehung nach rechts sichern. Metallfettfilter wieder einsetzen und Stromversorgung wieder herstellen.



Halogenleuchtmittel

Kleine Störungen

Leistung mangelhaft, Betriebsgeräusch erhöht:

Ausreichender Querschnitt der Abluftleitung? Mindest- \varnothing 125, ideal 150 mm.

Metallfetfilter zugesetzt? Regelmäßig gründlich reinigen!

Aktivkohlefilter verbraucht? Regelmäßig austauschen!

Frischluftezufuhr ausreichend? Die dem Raum entnommene Luftmenge muss ersetzt werden können!

Mauerkasten verklemmt/verstopft? Reinigen, Rückschlagklappen gängig machen!

Keine Funktion:

Stromversorgung ok? Sicherung prüfen. Netzstecker eingesteckt? Falls die Sicherung mehrfach hintereinander auslöst, liegt mit hoher Wahrscheinlichkeit ein ernstes Problem vor: **In diesem Fall Haube vom Stromnetz trennen und Kundendienst/Fachmann rufen!**

Anzeige leuchtet, aber keine Absaugfunktion: In diesem Fall muss die Elektronik zurückgesetzt werden (Reset). Dazu die Dunstabzugshaube für etwa 30 Sekunden **vom Netz trennen** (Ausschalten genügt nicht!). Ggf. Vorgang wiederholen.

Wenn diese Tipps die Störung nicht beheben, rufen Sie bitte den Kundendienst!

Eine der Halogenleuchten bleibt dunkel:

Leuchtmittel austauschen.

Beide Halogenleuchten bleiben dunkel:

Überprüfen Sie und erneuern Sie bei Bedarf die Schmelzsicherung (250V, 1 A, flink) der Elektronikbox im Inneren des Haubenkörpers.

Falls die Sicherung mehrfach hintereinander auslöst, liegt mit hoher Wahrscheinlichkeit ein ernstes Problem vor: **In diesem Fall Haube vom Stromnetz trennen und Kundendienst/Fachmann rufen!**



Elektronikbox



Feinsicherung 1A flink

Vor der Montage

Umluft- oder Abluftbetrieb?

Wir empfehlen Ihnen den Abluftbetrieb. Dabei wird die angesaugte Küchenluft über ein Abluftsystem mit Mauerkasten ins Freie geleitet. Wenn aber keine Möglichkeit besteht die angesaugte Luft nach außen zu leiten, kann die Haube auch im sog. Umluftbetrieb verwendet werden. Dazu muss ein Aktivkohlefilter (nicht im Lieferumfang) in den Filterrahmen der Haube eingesetzt werden. Die Küchendünste werden von der Haube angesaugt, im Aktivkohlefilter von Fettrückständen und Gerüchen gereinigt und durch die Umluftöffnungen wieder in den Raum zurückgeleitet.

Wichtige Hinweise:

Der Abstand zwischen Haubenunterseite und Kochfläche (Kochstelle) muss bei Elektroherden mindestens 65 cm und bei Gasherden mindestens 75 cm betragen. Vergleichen Sie vor der Installation sorgfältig die V-Angabe auf dem Typenschild mit der örtlich vorhandener Netzspannung auf Übereinstimmung! Für optimale Betriebsleistung muss das Abluftsystem einen Durchmesser (Querschnitt) von mindestens 125 mm, besser aber 150 mm aufweisen.

Vor der Montage zu beachten

In Aufstellräumen ohne offene Feuerstelle sollte der Querschnitt der Zuluftöffnung mindestens so groß wie der Abluftquerschnitt sein, damit kein Unterdruck entsteht und die Haube gut funktioniert.

Wichtig: In Wohnungen mit offenen Feuerstellen wie z.B. Kachelöfen, Kohleöfen, Kamine o.ä. muss grundsätzlich eine ausreichende Frischluftzufuhr sichergestellt sein! Dies geschieht am besten durch einen Ab- und Zuluftmauerkasten oder durch Verwendung eines Fensterkipp-schalters. Vor Inbetriebnahme muss die Dunstabzugshaube von einem Kaminkehrermeister abgenommen werden.

Grundsätzlich soll von dem Abluftquerschnitt der dreifache Querschnitt für die Zuluftleitung vorgesehen werden. Dabei ist der gesamte Lüftungsverbund der Wohnung zu beachten. Notwendige Informationen über lufttechnische Vorkehrungen sind vom zuständigen Kaminkehrermeister einzuholen.

Die Haube darf auf keinen Fall an einen in Betrieb befindlichen Rauch- oder Abgaskamin anderer Geräte wie z.B. Boiler, Kessel, Öfen o.ä. angeschlossen werden! Es darf auch kein Schacht verwendet werden, welcher der Be- und Entlüftung von Räumen mit Feuerstätten dient.

Bei Anschluss an stillgelegte Rauch- oder Abgaskamine ist die Zustimmung des zuständigen Kaminkehrermeisters einzuholen. **In jedem Fall sind die jeweiligen Länder-Bauvorschriften zu beachten!**

Montagehinweise

Beim Verlegen der Abluftleitung sollte folgendes beachtet werden:

Erstellen Sie kurze und möglichst gerade Abluftstrecken mit ausreichendem Durchmesser. Abluftkästen und Rohre mit \varnothing 100 mm und kleiner sind ungeeignet!

Die Haube sollte an einer gemauerten Decke befestigt werden. Holzdecken o.ä. sind ungeeignet, da diese wie ein Resonanzkörper wirken und dadurch hohe Betriebsgeräusche verursachen. Keine Kunststoff-Flex-Abluftschläuche verwenden, da sonst möglicherweise zusätzliche unerwünschte Betriebsgeräusche verursacht werden können.

Achtung! Gefahr! Achten Sie beim Bohren der erforderlichen Dübel-Löcher auf in der Wand verlaufenden Leitungen (Strom, Gas, Wasser), damit diese nicht beschädigt werden.

Elektroanschluss

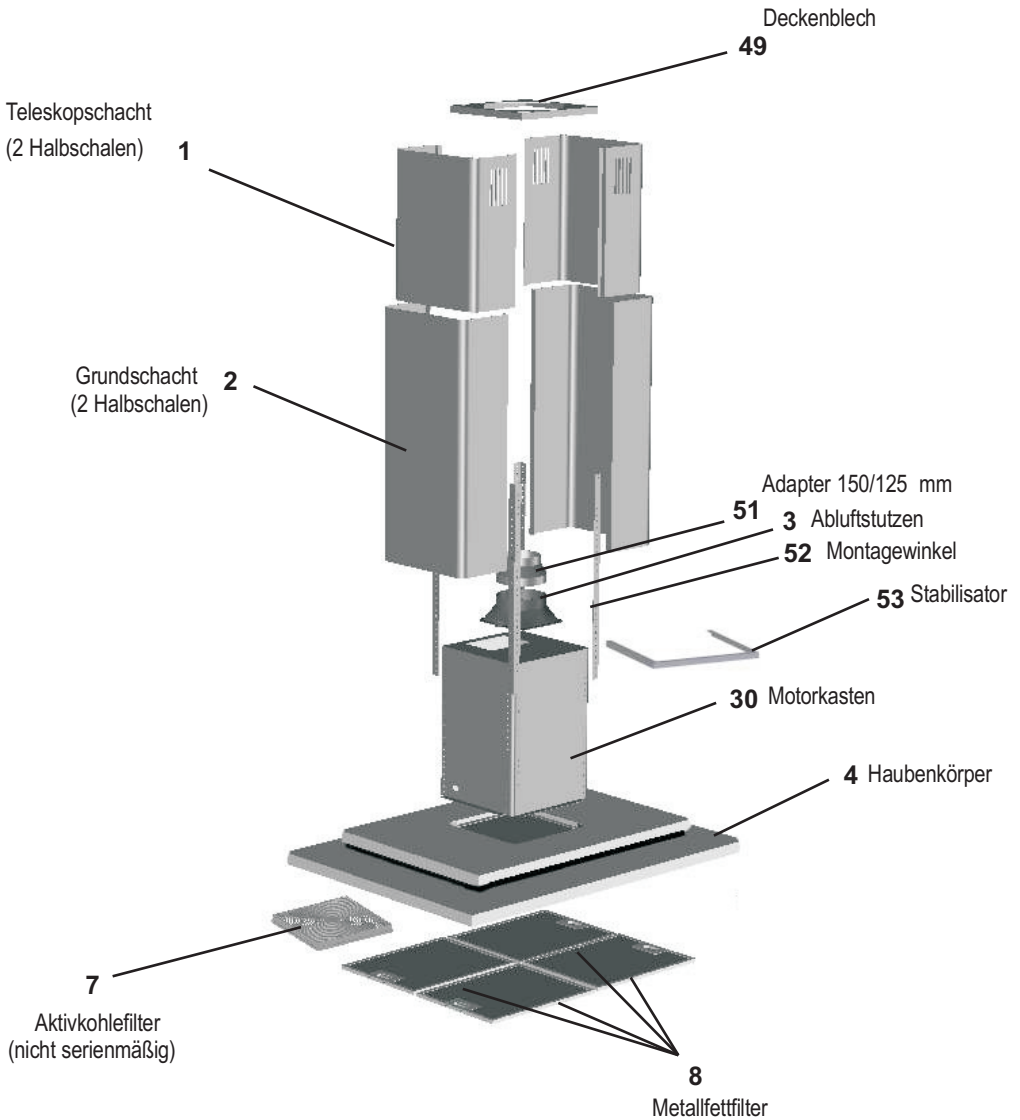
Die Dunstabzugshaube kann an jede vorschriftsmäßig installierte und abgesicherte Schutzkontaktsteckdose (230 V / 50 Hz Wechselspannung) angeschlossen werden. Sollte die verwendete Steckdose nach Montage der Haube nicht mehr frei zugänglich sein, muss der Stromkreis zur Durchführung von Wartungs- und Reinigungsarbeiten abgeschaltet werden können. **Dieses Gerät entspricht Schutzklasse 1.**

Abluftsystem

Wichtig: Der Abluftanschluss muss vor der Befestigung der Dunstabzugshaube komplett fertiggestellt sein! Der Luftaustritt muss von außen mit einer Abdeckung mit selbstöffnenden Schlitzen oder Rückschlagklappe versehen sein. Lassen Sie das von dem Fachmann vornehmen, der auch den Mauerdurchbruch erstellt.

Verwenden Sie für das Abluftsystem Abluftschlauch bzw. Kunststoffrohr mit mind. 125 mm, besser 150 mm Querschnitt (Durchmesser).

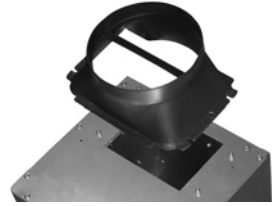
Schneiden Sie das Rohr bzw. den Schlauch auf die benötigte Länge zu. Schläuche dürfen nicht geknickt werden! Schlauch/Rohr am einen Ende mit dem Abluftstutzen und am anderen Ende mit dem Abluftanschluss des Mauerdurchbruches (Mauerkasten mit Rückschlagklappe) verbinden.

Explosionsgrafik Modell Orion Isola 60/90

Zusammenbau und Montage der Haube

Abluftstutzen montieren

Setzen Sie den Abluftstutzen über die Abluftöffnung des Motorkastens und befestigen Sie den Abluftstutzen mit 4 Schrauben 3,5x10 mm.



Deckenmontage der Haube

Ermitteln Sie den genauen Montageort der Dunstabzugshaube unter Berücksichtigung von Geräteabmessungen (siehe Kapitel „Abmessungen“) und den unbedingt einzuhaltenden Mindestabständen.

Halten Sie das Deckenblech an der ermittelten Montageposition an die Decke und zeichnen Sie die Position der vier Bohrungen „A“ möglichst mittig an. Achtung: Korrekt montiert, zeigt die Bohrung „B“ des Deckenbleches in Richtung Bedienteil der Haube, also nach vorne.

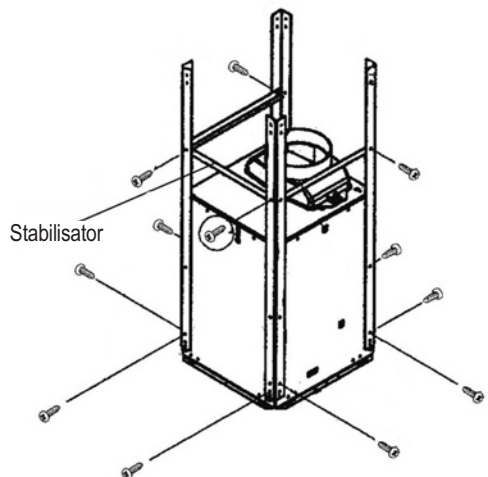
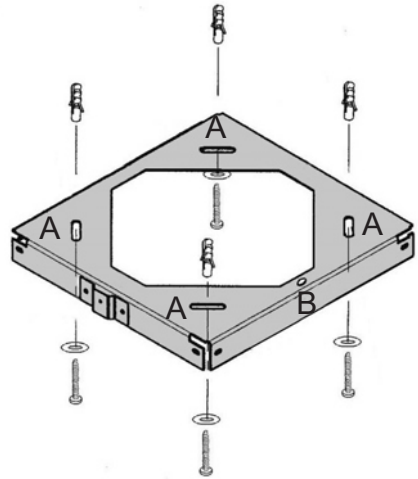
Erstellen Sie jetzt die Bohrungen „A“ und setzen Sie in jedes Loch einen Dübel 8 mm ein. Nun das Deckenblech mit 4 Schrauben 5x50 mm und Beilagscheiben befestigen.

Anschließend wird die Einbauhöhe der Dunstabzugshaube ermittelt (**Mindestabstände zur Kochstelle unbedingt einhalten!**).

Die Art der Anbringung der 4 Montagewinkel bestimmt den Deckenabstand der Haube.

Die Montagewinkel sind zu diesem Zweck mit einer Vielzahl von Bohrungen ausgestattet, um den Deckenabstand gut einstellen zu können.

Jeden der Montagewinkel mit **mindestens 4** Schrauben 3,5x10 mm am Motorkasten befestigen. Der Stabilisator wird erst nach dem Einhängen des Motorkastens in das Deckenblech ergänzt (nächste Seite).



Zusammenbau und Montage der Haube

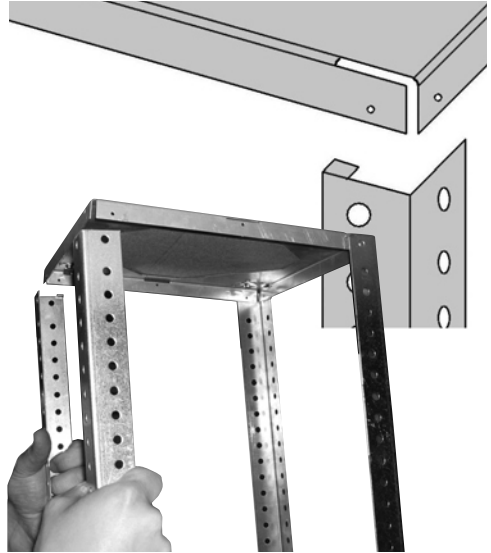
Montagewinkel in Deckenblech einhängen:

Zuerst die beiden hinteren Montagewinkel in das Deckenblech einhängen.

Wichtig: Korrekter Sitz der Haken an den Montagewinkeln in den Aussparungen des Deckenbleches.

Um nun die beiden vorderen Montagewinkel in das Deckenblech einzuhängen, müssen Sie diese mit jeweils einer Hand umfassen und nach außen verdrehen. Jetzt können Sie auch die beiden vorderen Montagewinkel in das Deckenblech einrasten lassen. Anschließend müssen die 4 Montagewinkel noch mit Schrauben 3,5x10 mm sicher am Deckenblech befestigt werden.

Um die Stabilität der Konstruktion weiter zu erhöhen, setzen Sie jetzt noch den Stabilisator zwischen die Montagewinkel.



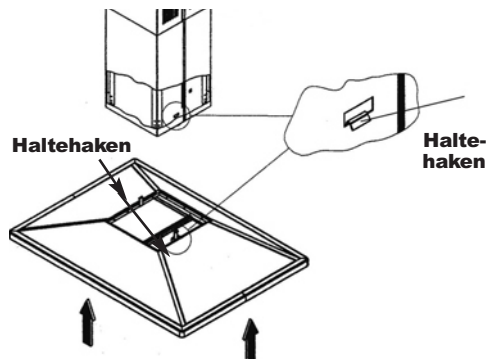
Glasscheibe montieren (nur Modelle NOVA Isola und TUKAN Isola)

Glasscheibe vorsichtig von oben auf (NOVA Isola) bzw. von unten an (TUKAN Isola) den Haubenkörper legen/heben. 4 Metallhülsen in die Befestigungsbohrungen der Glasscheibe einsetzen und mit Schrauben M4x12 mm am Haubenkörper befestigen.

Haubenkörper am Motorkasten montieren

Die zwei Haltehaken mit je einer Schraube 3,5x10 am Haubenkörper befestigen, Haubenkörper an den Motorkasten heben und in den vorgesehenen Öffnungen einhängen.

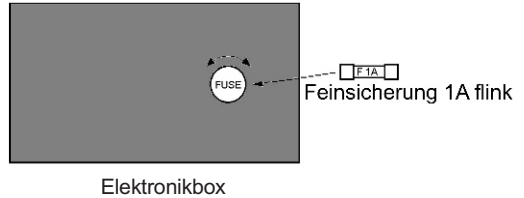
Anschließend Verbindung mit 4 Schrauben 3,5x10 und Zahnscheiben sichern.



Zusammenbau und Montage der Haube

Interne elektrische Verbindungen

Es sind zwei interne elektrische Verbindungen herzustellen. Dazu werden zwei Stecker (Kabel vom Bedienteil) mit der Elektronikbox im Motorkasten durch Einstecken verbunden.



Netzanschluss

Stecken Sie den Netzstecker in die vorgesehene Steckdose ein. Nachdem alle Montagearbeiten abgeschlossen sind, können Sie die Stromversorgung wieder einschalten.

Abluftanschluss: Schlauch/Rohr des Abluftsystems am einen Ende mit dem Abluftstutzen und am anderen Ende mit dem Abluftanschluss des Mauerdurchbruches (Mauerkasten mit Rückschlagklappe) verbinden.

Montage des Schachtes

Alle Schutzfolien von Grund- und Teleskopschacht entfernen. Der aus den beiden Teilschächten bestehende Schacht wird wie folgt zusammengesetzt:

Für Umluftbetrieb den Teleskopschacht so in den Grundschacht einsetzen, dass die seitlichen Lüftungsschlitze oben sichtbar sind.

Für Abluftbetrieb den Teleskopschacht so in den Grundschacht einsetzen, dass die seitlichen Lüftungsschlitze unten im Grundschacht verschwinden.

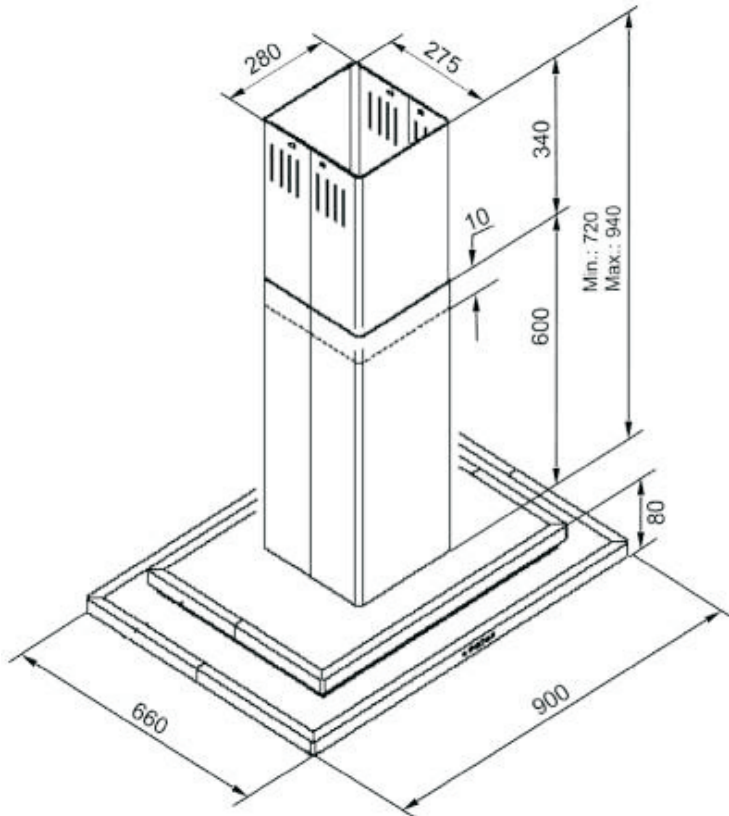
Montage des Teleskopschachtes: Eine der beiden Halbschalen mit nur 1 Schraube 3,5x10 provisorisch am Deckenblech befestigen. Dann zweite Halbschale ergänzen. Die zweite Hälfte des Teleskopschachtes ebenfalls nur mit 1 Schraube 3,5x10 befestigen. Jetzt die zuerst eingesetzte Schraube wieder herausdrehen und beide Halbschalen überlappend positionieren. Die eben entfernte Schraube wieder einsetzen und **jetzt beide** Schrauben 3,5x10 festziehen.

Montage des Grundschachtes:

Der Grundschacht besteht aus zwei Halbschalen. Halbschale A ist an den schmalen Falzen mit Haken und Halbschale B an den entsprechenden Stellen mit Öffnungen versehen. Halbschale A auf den Haubenkörper stellen (Haken nach oben!). Die senkrechten Nuten an den beiden Halbschalen dienen als Führung für die beiden Halbschalen des Grundschachtes (beide Halbschalen überlappen sich dabei). Jetzt die zweite Halbschale von oben nach unten mit den Öffnungen über die Haken an Halbschale A schieben und einrasten lassen. Jetzt noch die Metallfettfilter in den Haubenkörper einsetzen. Damit ist die Montage beendet.

Inbetriebnahme:

Nach vollständiger Montage alle Kartonagen und Schutzfolien entfernen. Führen Sie einen Funktionstest durch.

Abmessungen**Orion Isola 60/90**

Technische Daten

Leistungsstufen:	5
Motorleistung:	240 W
Beleuchtung:	2 x 50 W (Hochvolt-Halogen, 230 V, 50 W, GU10 o. GZ10)
Gesamtleistung:	340 W
Stromaufnahme:	max. 1,5 A
Spannung:	220 - 240 V
Netzfrequenz:	50 Hz
Luftfördermenge:	800 m³/h freiblasend* *Luftfördermenge abhängig von Länge und Ausführung des Abluftsystems bei Abluftbetrieb. Der Einsatz eines Aktivkohlefilters (Umluftbetrieb) reduziert die Luftfördermenge ebenso.
Abluftanschluss:	150 mm
Schutzklasse:	1
Timer:	ja, einstellbar 1 Minute bis 9 h 59 min
Nachlaufautomatik:	ja, einstellbar 1 Minute bis 9 h 59 min

