

Bedienungsanleitung



Inselhaube Vela / Mira / Tukan Isola

INHALTSVERZEICHNIS

I Charakteristisches		
II Ausstattung		
III Technische Daten		
IV Betriebsbedingungen		
V Montage		
	1. Montage der Deckenhalterung	
	2. Montage der Abzugshaube	
	3. Netzanschluss und Betriebskontrolle	
	4. Betriebsart	
	4.1. Abluftbetrieb	
	4.2. Umluftbetrieb	
	4.3 Lüfterleistung / Geschwindigkeit	
VI Bedienung und Wartung		
	1. Benutzungssicherheit	
	2. Bedienung	
	2.1. Steuerpult	
	2.2. Programmfunktion	
	3. Wartung	
	3.1. Metallfettfilter	
	3.2. Kohleaktivfilter	
	3.3. Beleuchtung	
	3.4. Reinigung	

Im Lieferumfang sind zusätzlich enthalten: ein Reduzierstück 150 mm und 120 mm, ein Beutel mit der Bedienungsanleitung und 8 Schrauben.

- 4 x Schrauben E - Abb. 4, Seite 6.
- 4 x Schrauben G - Abb. 5, Seite 6.

Achtung:

Vor der Montage kaufen Sie vier Bolzen / Dübel entsprechend der Konstruktion der Decke, an der Sie die Abzugshaube montieren wollen.

Vielen Dank

für Ihre Entscheidung, ein Qualitäts-Produkt aus dem Hause BAUMANN zu erwerben!

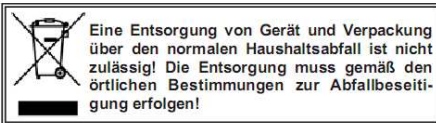
Bitte lesen sie sich die Ihnen vorliegende Bedienungsanleitung sorgfältig durch. Sie enthält wichtige Sicherheitshinweise und nützliche Informationen, die Ihnen dabei helfen werden, die hohe Leistungsfähigkeit des Gerätes optimal zu nutzen und lange zu erhalten.

Die Bedienungsanleitung dient Ihrer Information und Sicherheit. Sie ist ein wichtiger Bestandteil des Gerätes und sollte deshalb sorgfältig aufbewahrt werden. Bei einem etwaigen Besitzerwechsel sollten Sie diese Anleitung zusammen mit dem Gerät an den neuen Besitzer weitergeben.

Wir wünschen Ihnen stets gutes Gelingen und viel Freude an der Benutzung unseres Qualitäts-Produktes!

Unsere Adresse:

BAUMANN Einbaugeräte
Marie-Curie-Straße 10-14
41515 Grevenbroich (Industriegebiet Ost)
Tel. 0 21 81 / 212 14 62
Fax. 0 21 81 / 212 14 63



Gewährleistungs-Information

Für das von Ihnen gekaufte Gerät wird für zwei Jahre ab Rechnungsdatum die gesetzliche Gewährleistung für Mängel übernommen. Von der Gewährleistung ausgeschlossen sind Leuchtmittel aller Art, sowie Fehler und Folgeschäden, welche aufgrund mangelhafter Abluftleitung oder fehlerhafter Montage entstanden sind. Auch sind sichtbare äußerliche Beschädigungen, die nach der Montage beanstandet werden, ausgeschlossen.

Kundendienst

Unsere Qualitäts-Produkte werden nach aktuellsten Industriestandards gefertigt und unterliegen einer strengen Qualitätskontrolle. Trotzdem sind, wenn auch in sehr seltenen Fällen, Störungen nicht vollständig auszuschließen. In den meisten Fällen erweisen sich diese Störungen als schnell, einfach und kostenfrei als vom Benutzer selbst behebbar. Wir haben der systematischen Fehlereingrenzung ein eigenes Kapitel gewidmet.

Bei einer ernsthaften Störung wenden Sie sich bitte an unseren Kundendienst. Bevor Sie den Kundendienst anrufen, notieren Sie sich bitte die **Modellbezeichnung** und die **Seriennummer** des Gerätes. Der Kundendienstmitarbeiter wird Sie um diese Informationen bitten.

Sie finden das Typenschild im Inneren des Haubenkörpers nach dem Entfernen der Metallfettfilter. **Das nachfolgend abgebildete Typenschild dient lediglich Musterbeispiel.** Die entsprechenden Information auf dem Typenschild Ihres Gerätes weichen möglicherweise davon ab.

BAUMANN Einbaugeräte
 Marie-Curie-Straße 10-14
 41515 Grevenbroich
 (Industriegebiet Ost)
 Tel. 0 21 81 / 212 14 62
 Fax. 0 21 81 / 2121 14 63

Modellbezeichnung

Seriennummer

Modell	Tukan 60
Motorleistung	240 W
Beleuchtung	2 x 50 W
Gesamt Leistung	340 W
Spannung/Frequenz	~ 220 – 240 V/ 50 Hz
Stromaufnahme	1,55 A
Abluftanschluss	150mm
Seriennummer	07 100001
15633154	 KEMA EN 60335-2-31

Die Abzugshaube **Vela / Mira / Tukan Isola** dient zur Abführung der Kochschwaden. Erforderlich ist dabei eine Abzugsleitung einzusetzen (meistens ein Rohr \varnothing 150 bzw. 125mm, nicht länger als 4-5m), die die Luft nach Außen abführt. Durch Einsetzen eines Aktivkohlefilters kann die Abzugshaube von Abluft auf Umluftbetrieb umgerüstet werden. In dem Fall ist die Abzugsleitung nicht notwendig.

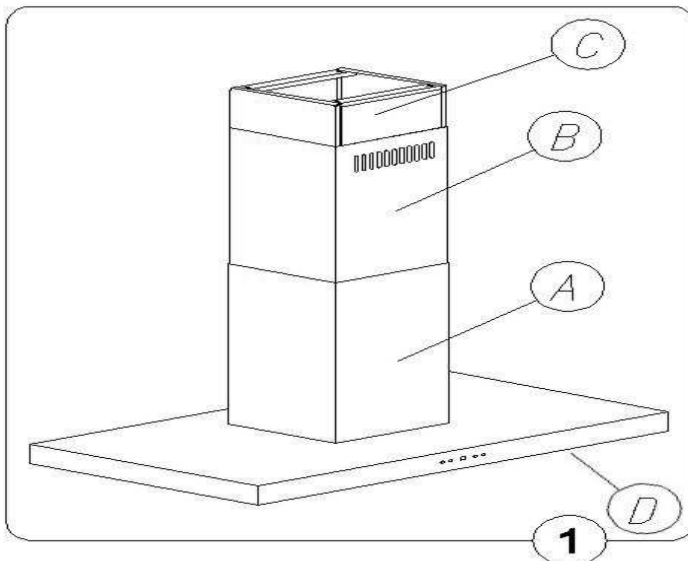
Die Abzugshaube ist ein Elektrogerät in der Schutzartausführung Klasse II. Das Gerät ist mit eigener Beleuchtung und mit einem Abzugslüfter mit 4 Geschwindigkeiten ausgestattet.

Die Abzugshaube wird fest an der Decke über dem Gas- oder Elektroherd montiert.

II Ausstattung

Die Abzugshaube besteht aus folgenden Teilen (Abb. 1):

- A. Teleskopkamin-Blende (Unterteil),
- B. Obere Teleskopkamin-Blende,
- C. Befestigungsplatte.
- D. Gerüst der Abzugshaube und Lüfter-Komplex, Steuerpult und Beleuchtung, Alufettfilter.



III Technische Daten

Charakteristisches	Vela / Mira / Tukan Isola
Versorgungsspannung	AC 230V 50Hz
Motor des Lüfters	1
Beleuchtung	Halogenlampen 4x20W
Fettfilter	3
Leistungsstufen / Geschwindigkeit	4
Breite [cm]	90
Tiefe [cm]	60
Ausgang [ø mm]	150
Betriebgeräusch [dBA]	Max. 51 bei Abluft
Betriebsart	Abluft bzw. Umluft
Farbe	Edelstahl INOX matt

IV Betriebsbedingungen

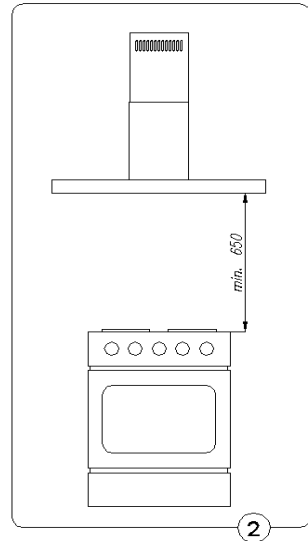
1. Der Dunstabzug dient zur Abführung der Kochschwaden nach Außen. Das Gerät muß an einen entsprechenden Belüftungskanal angeschlossen werden (nicht an die betriebsaktiven Kamin-, Rauch- oder Abgaskanäle anschließen).
2. Das Gerät ist mindestens 650 mm über der Elektroherd und 750 mm über dem Gasherd zu montieren.
3. Lassen Sie die Flamme unter der Abzugshaube nicht offen. Während Sie den Topf vom Gas nehmen, stellen Sie die Flamme auf Minimum ein.
4. Gerichte, die Sie auf Fett zubereiten, müssen ständig überwacht werden, da das überhitzte Fett brennbar ist.
5. Fettfilter des Dunstabzugs müssen mindestens alle 2 Monate gereinigt werden, weil sie, mit Fett gesättigt, entzündbar werden.
6. Vor jeglicher Reinigung, Filteraustausch oder Reparatur, das Gerät von der Stromversorgung trennen (den Stecker aus der Steckdose herausziehen).
7. Sollten in dem Raum neben dem Dunstabzug auch andere, nicht mit Strom gespeiste Geräte betrieben werden (z.B. Kraftstoffoffen, Durchlauferhitzer, Thermen), dann muß eine ausreichende Belüftung des Raums gewährleistet sein. Ein sicherer Betrieb ist nur dann möglich, wenn bei gleichzeitiger Arbeit des Dunstabzuges und anderer, luftverbrauchender Verbrennungsgeräte, Unterdruck in ihrer direkten Nähe den Wert von max. 0,004 mB erreicht (dieser Wert gilt nicht beim Umluftbetrieb des Dunstabzuges).

8. Beim Netzanschluss 230 V muss die Steckdose auf ihre Funktion geprüft werden.

V Montage

Um die Abzugshaube zu montieren, gehen Sie bitte wie folgt vor:

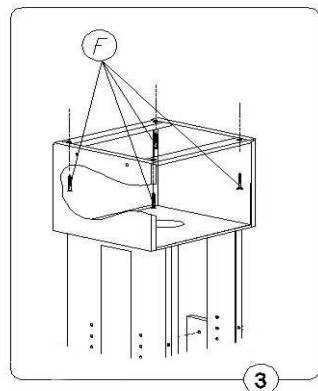
1. Montageplatte befestigen.
2. Die Abzugshaube an den Belüftungskanal anschließen (falls nötig).
3. Obere Teleskop-Kamin-Blende anbringen.
4. Gerüst der Abzugshaube anbringen.
5. Die Abzugshaube an das Stromnetz anschließen.



1. Montage der Platte

Die Anbringung der Haube sollte durch zwei Fachtechniker durchgeführt werden.

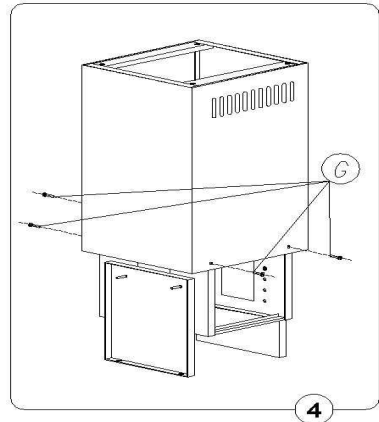
- a) Auf der Decke die Mitte des Kochfeldes markieren.
- b) Montageplatte von der oberen Teleskopkamin-Blende demontieren (Abb. 1, C), an die auf der Decke markierte Stelle legen, entsprechend positionieren, den Abstand zwischen den Öffnungen markieren,
- c) In der Decke die markierten Bohrungen mit entsprechendem Durchmesser erzeugen (achten Sie auf den Durchmesser der gekauften Montagedübel), Dübel



d) einschlagen und die Montageplatte mit Schrauben **F** (Abb. 3) an der Decke befestigen.

2. Montage der Abzugshaube

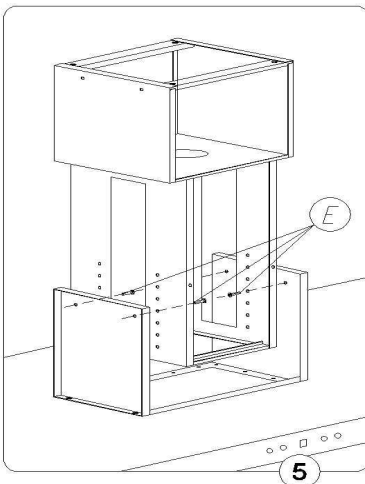
a). Oberen Kaminschacht (Teil B, Abb. 1) an den bereits angebrachten Motorblock (Abb. 3) mit den beiliegenden Schrauben **G** (Abb. 4) befestigen.



b). Nun wird der untere Kaminschacht angebracht und maximal an die Decke geschoben. Bei der Montage in Punkt **a** und **b** muss unbedingt auf die Verbindungskabel geachtet werden, damit diese nicht eingeklemmt werden.

c). Nun entfernen wir die Alufettfilter in dem Gehäuse (Teil D, Abb.1) damit diese bei der Montage nicht beschädigt werden.

d). Das Gehäuse der Haube legen wir an den unteren Teil des zuvor angebrachten Motorblocks an (Abb.5), legen nun die gewünschte Höhe der Haube fest (Abstand zwischen Kochplatte und Haube beachten – Mindestabstand Elektroherd 65cm, Gasherd 75 cm) und befestigen es mit den beigefügten Schrauben **E** (Abb. 5).



e). Nun entfernen wir den Alufettfilter. Verbinden im Geräteinneren die entsprechenden Stecker miteinander (Steuerungs- und Halogenkabel). Jetzt können die Alufettfilter wieder eingesetzt werden.

f). Der untere Kaminschacht wird nun heruntergelassen, nicht verschraubt. Bitte ziehen Sie erst jetzt die Schutzfolien von den Kaminteilen ab !

Die Abzugshaube an das Stromnetz anschließen.

Die Haube ist fertig montiert.

3. Netzanschluss und Betriebskontrolle

Nach dem Netzanschluss (gemäß der früher beschriebenen Bestimmungen) müssen Sie die Beleuchtung und den Motor auf ihre Funktion prüfen. Die Steckdose muss nach der Montage der Abzugshaube immer zugänglich bleiben, damit immer die Möglichkeit besteht den Stecker herauszuziehen.

4. Betriebsart

4.1 Abluftbetrieb

Im Abluftbetrieb wird die Luft nach Außen durch einen gesonderten Kanal abgeführt. Dabei müssen eventuell bestehende Kohleaktivfilter entfernt werden. Die Abzugshaube wird an das Abzugsloch mit einem fixen oder flexiblen Rohr $\varnothing 150$ mm bzw. mindestens 125 mm und mit den entsprechenden Schlauchschellen, im Fachhandel erhältlich, angeschlossen. Die Montage muß von einem qualifizierten Fachmann durchgeführt werden.

4.2 Umluftbetrieb

In dieser Betriebsart kehrt die gefilterte Luft durch Schlitze von beiden Seiten des oberen Kaminteils in den Raum zurück. Dabei ist ein entsprechender Kohlefilter einzusetzen.

4.3 Lüfterleistung / Geschwindigkeit

Die niedrigste und mittlere Leistungstufe wird in normalen Bedingungen und bei niedriger Dunstdichte angewendet. Die höchste Leistungsstufe ist nur bei hoher Konzentration der Kochschwaden, z.B. beim Braten oder Grillen anzuwenden.

VI Bedienung und Wartung

Sämtliche in der vorliegenden Bedienungsanleitung vorgeschriebenen Sicherheitsmaßnahmen müssen unbedingt eingehalten werden!

Fett- und Kohleaktivfilter müssen gemäß den Vorschriften des Herstellers gereinigt oder ausgetauscht werden. Bei intensiver Benutzung (über 4 Stunden pro Tag) reinigen Sie die Filter oder wechseln Sie diese öfter aus.

Lassen Sie die Flamme Ihres Gasherdes nicht offen. Während Sie den Topf vom Gas nehmen, stellen Sie die Flamme auf Minimum ein.

Kontrollieren Sie immer, ob die Flamme nicht größer als der Topfboden ist. Dies kann ungewünschte Energieverluste und gefährliche Wärmekonzentration

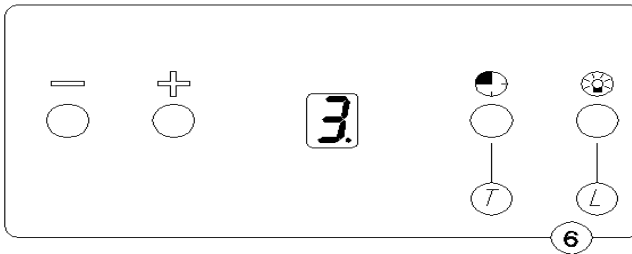
verursachen. Verwenden Sie die Abzugshaube nicht für andere Zwecke, als vorgesehen.

2. Bedienung

2.1 Steuerpult

Betrieb der Abzugshaube wird durch Soft-Touch Drucktasten (Abb. 6) gesteuert

- Digitalanzeige - informiert über die Geschwindigkeit der Abzugshaube und/oder Einschaltung der Zeitschaltuhr (TIMER).
- „+“, „-“, - Tasten zur Wahl der Motorgeschwindigkeit.
- „T“ – Zeitschaltuhr – „TIMER“ - schaltet die Abzugshaube nach entsprechender, früher eingestellter Zeit automatisch aus.
- „L“ – Beleuchtung Ein/Aus. Durch Betätigen der Taste kann man das Licht einschalten oder ausschalten. Um die Heiligkeit des Lichtes zu dimmen, halten Sie die Taste 2 Sekunden gedrückt.



2.2. Programmfunktion

Timer: Bei der Abzugshaube **Vela / Mira / Tukan Isola** haben Sie Möglichkeit für 1,5 Stunden in 10-minütigen Abständen automatisches Ausschalten des Lüfters zu programmieren. Der Timer wird durch Betätigung der „T“-Taste auf gewünschter Leistungsstufe der Abzugshaube eingeschaltet. LED-Anzeiger blinkt, ein Punkt informiert, dass das Gerät programmiert werden kann. Drücken Sie die „+“-Taste, denken Sie dabei daran, dass die angezeigte Zahl mit 10 multipliziert wird (z.B.: 1=10Min, 2=20Min, 3=30Min, usw. – max. 90 min.).

Haben Sie die gewünschte Zeit programmiert, bestätigen Sie die Wahl mit der "T"-Taste, LED-Anzeiger blinkt nicht mehr und zeigt die eingestellte Zeit an. Blinkender Punkt signalisiert den Zeitablauf bis zum Ausschalten der Abzugshaube.

Wollen Sie die Funktion TIMER ausschalten, drücken Sie die "T"-Taste wieder.

ACHTUNG: Das Programm speichert immer die letzte Einstellung der Zeitschaltuhr. Sie sollten also die TIMER – Funktion binnen 20 Sekunden einstellen, sonst geht das Gerät automatisch auf Normalbetrieb über.

Beim Stromausfall kann der Mikroprozessor abstürzen oder auf Null gesetzt werden und die Befehle von der Tastatur nicht wahrnehmen. In dem Fall müssen sie das Gerät vom Stromnetz trennen und für den Kaltstart erneut anschließen.

3. Wartung

Durch die regelmäßige Wartung und Reinigung ist ein guter und fehlerfreier Betrieb und eine optimale Lebensdauer des Gerätes gewährleistet. Beim Austausch der Fett- und Kohleaktivfilter sind besonders die Hinweise des Herstellers zu beachten.

3.1 Alufettfilter

1. Reinigung.

Beim Normalbetrieb müssen die Fettfilter alle zwei Monate in der Geschirrspülmaschine oder in einem Bad aus sanftem Reinigungsmittel oder flüssiger Seife gereinigt werden.

2. Austausch.

Bei der Demontage der Filter drücken Sie die Verriegelung nach hinten und nehmen Sie die Filter nach unten heraus.

3.2. Aktivkohlefilter

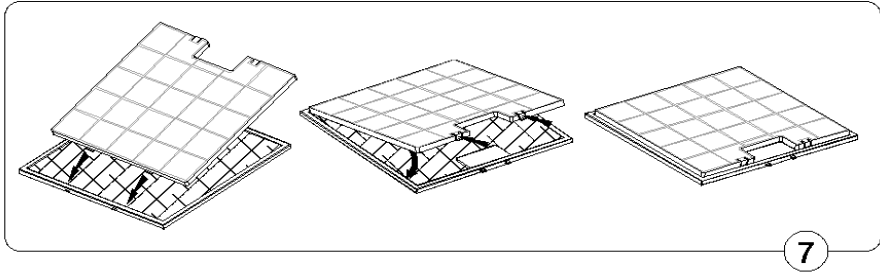
1. Funktionsbeschreibung.

Aktivkohlefilter werden nur verwendet, wenn die Abzugshaube nicht zum Lüftungsrohr angeschlossen ist.

Aktivkohlefilter sind bis zu ihrer Sättigung geruchabsorptionsfähig. Sie sind weder waschbar noch zur Regenerierung geeignet und müssen wenigstens jede 2 oder 3 Monate oder, im Falle eines besonders intensiven Gebrauchs, öfter ausgetauscht werden.

2. Aktivkohlefilteraustausch.

- a) Metallfettfilter (Abb. 7) abnehmen
- b) Neuen Aktivkohlefilter auf den Metallfettfilter auflegen und den Befestigungsdraht als Absicherung gegen Herausfallen aufsetzen.

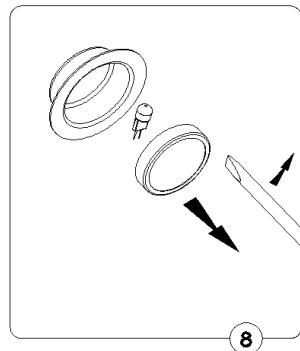


3.3. Beleuchtung.

Die Beleuchtung bilden 4 Halogenlampen 20 W.

Beim Austausch des Halogens gehen Sie bitte wie folgt vor:

- a) Den Ring um das Halogenglas (Abb. 8) mit einem Schraubendreher oder einem anderen flachen Werkzeug heben und herausziehen (den Ring vorsichtig halten).
- b) Die Lampe mit Hilfe von einem Stück Papier bzw. Tuch auswechseln.
- c) Dann in der umgekehrten Reihenfolge den Ring mit dem Glas wieder anbringen.



Achtung: beim Austauschen sollen die Halogenlampen nicht mit ungeschützten Händen berührt werden!

3.4. Reinigung

Bei normaler Reinigung der Abzugshaube müssen Sie vermeiden:

- Nasse Tücher bzw. Schwämme und direkten Wasserstrahl,
- Lösungsmittel und Alkohol – diese können die Lackschicht mattieren,
- Ätzmittel, insbesondere bei der Reinigung der Edelstahloberflächen,
- Harte, raue Tücher.

Es empfiehlt sich feuchte Tücher und neutrale Reinigungsmittel anzuwenden.

