

Lyra 60 / 90

Bedienungsanleitung
Dunstabzugshaube
mit elektronischer Steuerung
für Wandmontage



Vielen Dank

für Ihre Entscheidung, ein **Qualitäts-Produkt aus dem Hause BAUMANN zu erwerben!**

Bitte lesen sie sich die Ihnen vorliegende Bedienungsanleitung sorgfältig durch. Sie enthält wichtige Sicherheitshinweise und nützliche Informationen, die Ihnen dabei helfen werden, die hohe Leistungsfähigkeit des Gerätes optimal zu nutzen und lange zu erhalten.

Die Bedienungsanleitung dient Ihrer Information und Sicherheit. Sie ist ein wichtiger Bestandteil des Gerätes und sollte deshalb sorgfältig aufbewahrt werden. Bei einem etwaigen Besitzerwechsel sollten Sie diese Anleitung zusammen mit dem Gerät an den neuen Besitzer weitergeben.

Wir wünschen Ihnen stets gutes Gelingen und viel Freude an der Benutzung unseres Qualitäts-Produktes!

Unsere Adresse:

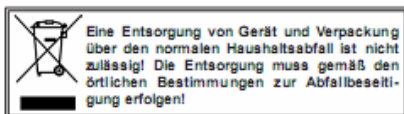
BAUMANN Einbaugeräte

Marie-Curie-Straße 10-14

41515 Grevenbroich (Industriegebiet Ost)

Tel. 0 21 81 / 212 14 62

Fax. 0 21 81 / 212 14 63



Gewährleistungs-Information

Für das von Ihnen gekaufte Gerät wird für zwei Jahre ab Rechnungsdatum die gesetzliche Gewährleistung für Mängel übernommen. Von der Gewährleistung ausgeschlossen sind Leuchtmittel aller Art, sowie Fehler und Folgeschäden, welche aufgrund mangelhafter Abluftleitung oder fehlerhafter Montage entstanden sind. Auch sind sichtbare äußerliche Beschädigungen, die nach der Montage beanstandet werden, ausgeschlossen.

Kundendienst

Unsere Qualitäts-Produkte werden nach aktuellsten Industriestandards gefertigt und unterliegen einer strengen Qualitätskontrolle. Trotzdem sind, wenn auch in sehr seltenen Fällen, Störungen nicht vollständig auszuschließen. In den meisten Fällen erweisen sich diese Störungen als schnell, einfach und kostenfrei als vom Benutzer selbst behebbar. Wir haben der systematischen Fehlereingrenzung ein eigenes Kapitel gewidmet.

Bei einer ernsthaften Störung wenden Sie sich bitte an unseren Kundendienst. Bevor Sie den Kundendienst anrufen, notieren Sie sich bitte die **Modellbezeichnung** und die **Seriennummer** des Gerätes. Der Kundendienstmitarbeiter wird Sie um diese Informationen bitten.

Sie finden das Typenschild im Inneren des Haubenkörpers nach dem Entfernen der Metallfettfilter. **Das nachfolgend abgebildete Typenschild dient lediglich Musterbeispiel.** Die entsprechenden Information auf dem Typenschild Ihres Gerätes weichen möglicherweise davon ab.

BAUMANN Einbaugeräte
 Marie-Curie-Straße 10-14
 41515 Grevenbroich
 (Industriegebiet Ost)
 Tel. 0 21 81 / 212 14 62
 Fax. 0 21 81 / 2121 14 63

Modellbezeichnung

Seriennummer

Modell	Tukan 60
Motorleistung	240 W
Beleuchtung	2 x 50 W
Gesamt Leistung	340 W
Spannung/Frequenz	~ 220 – 240 V/ 50 Hz
Stromaufnahme	1,55 A
Abluftanschluss	150mm
Seriennummer	07 100001
KEMA	
EN 60335-2-31	
15633154	

Die Abzugshaube Lyra 60/90 dient zur Abführung der Kochschwaden. Es ist erforderlich, eine Abzugsleitung einzusetzen (z. B. ein Rohr \varnothing 150 bzw. 120mm, nicht länger als 4-5 m), die die Luft nach außen abführt.

Durch Einsetzen eines Aktivkohlefilters kann die Abzugshaube von Abluft auf Umluftbetrieb umgerüstet werden. In diesem Fall ist die Abzugsleitung nach außen nicht notwendig. Die Montage der Abluftsteuerung wird jedoch empfohlen.

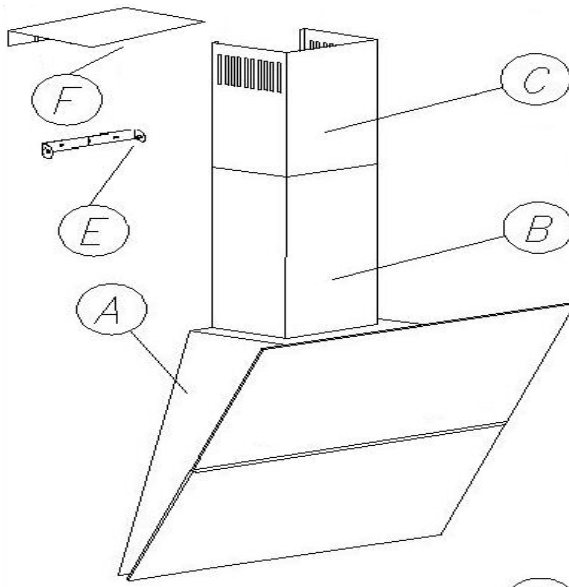
Die Abzugshaube ist ein Elektrogerät in Schutzartausführung Klasse II. Das Gerät hat eine Beleuchtung und kann in 3 Leistungsstufen betrieben werden.

Die Abzugshaube wird fest an der Wand über dem Gas- oder Elektroherd montiert (mind. 65 cm Abstand zu einem Elektroherd bzw. 70 cm zu einem Gasherd).

II. Ausrüstung

Die Abzugshaube besteht aus folgenden Teilen (Abb. 1):

1. Gerüst der Abzugshaube, Beleuchtung und Lüfter-Komplex - A,
2. unterer C und oberer B Teleskopkaminschacht,
3. Wandhalterung für den oberen Kaminschacht E,
4. Montagewinkel.



III. Technische Daten

Breite [cm]	60	90
Versorgungsspannung	AC 230V 50Hz	
Motor des Lüfters	1	
Beleuchtung LED [W]	Power LED: 3 x 1 W bzw. 5 x 1 W	
Fettfilter	1	2
Leistungsstufen / Geschwindigkeit	4	
Höhe [cm]	111 – 145	124 - 158
Tiefe [cm]	39	43
Ausgang [ø mm]	150 bzw. 125	
Leistungswert [m ³ /h]	Max. 800	
Stromaufnahme [W]	180	
Betriebgeräusch [dBA]	max. 51 bei Abluft / 54 bei Umluft	
Betriebsart	Abluft bzw. Umluft	
Farbe	Edelstahl / Glas	

IV. Nutzungsbedingungen

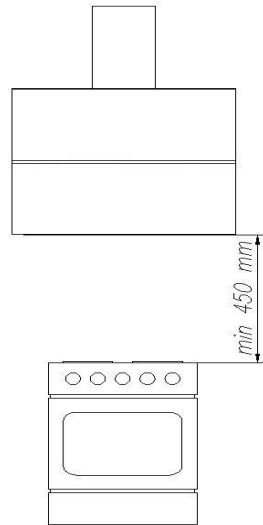
1. Die Haube dient zur Abführung der Kochschwaden nach außen. Das Gerät soll an den entsprechenden Belüftungskanal angeschlossen werden (nicht an die betriebsaktiven Kamin-, Rauch- oder Abgaskanäle anschließen).
2. Das Gerät ist mindestens 450 mm über der Elektroherd und 550 mm über dem Gasherd zu montieren.
3. Vermeiden Sie große, offene Flammen unter der Haube. Während Sie den Topf vom Gas nehmen, stellen Sie die Flamme auf Minimum ein.
4. Gerichte, die Sie mit Fett zubereiten, sollten ständig überwacht werden, da das überhitzte Fett brennbar ist.
5. Die Fettfilter der Haube sollten mindestens alle 14 Tage gereinigt werden. Es besteht Entzündungsgefahr, wenn sie mit Fett gesättigt sind.
6. Vor jeglicher Reinigung, Filteraustausch oder Reparatur, sollte das Gerät von der Stromversorgung getrennt werden (den Stecker aus der Steckdose herausziehen).
7. Sollten in dem Raum neben dem Dunstabzug auch andere, nicht mit Strom gespeiste Geräte betrieben werden (z.B. Kraftstofföfen, Durchlauferhitzer, Thermen), muss eine ausreichende Belüftung des Raumes gewährleistet sein. Sicherer Betrieb ist nur dann möglich, wenn bei gleichzeitigem Betrieb der Haube und anderer, luftverbrauchender Verbrennungsgeräte, Unterdruck in ihrer direkten Nähe den Wert von max. 0,004 mB erreicht (dieser Wert gilt nicht beim Umluftbetrieb der Haube).
8. Beim Netzanschluss 220 V muss die Steckdose auf ihre Funktion geprüft werden.



V. Montage

Zum Zwecke der Montage der Dunstabzugshaube sind folgende Schritte auszuführen:

1. Montage der Wandaufhängung „D“ in einer entsprechenden Höhe.
2. Befestigung des Gerätegehäuses „A“ an der Aufhängung „D“
3. Anschluss der Dunstabzugshaube an die Lüftungsleitung.
4. Anschluss der Dunstabzugshaube an das Stromnetz.
5. Montage der Aufhängung der oberen Abdeckung „E“ in einer entsprechenden Höhe.
6. Montage der Teleskopsäule der Abdeckung.



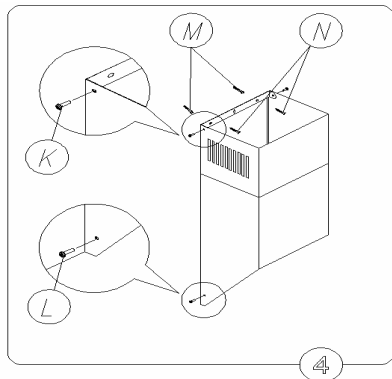
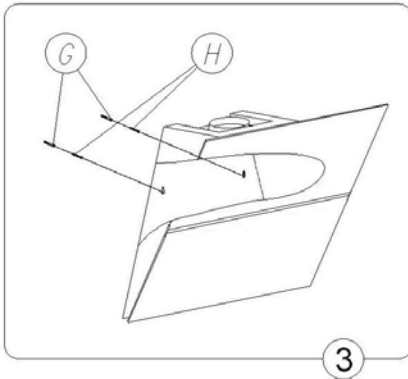
1. Montage der Wandhalterung

- a) Auf der Wand eine senkrechte Linie in der Mitte des Kochfeldes zeichnen,
- b) Wandhalterung der Abzugshaube D an die Wand legen (Abb.3), symmetrisch nach der Linie entlang. Der Abstand zwischen den Bohrungen D und dem Kochfeld soll mindestens 970 mm betragen. Achten Sie auf waagerechte Positionierung. Markieren Sie den Abstand zwischen den Öffnungen an der Wand.
- c) In der Wand die markierten Bohrungen mit entsprechendem Durchmesser erzeugen (achten Sie auf das Durchmesser der beiliegenden Dübeln), Dübel einschlagen und das Gerüst an der Wand befestigen,

2. Montage der Abzugshaube

- a) Auf dem Gerüst D die Abzugshaube hängen lassen und mit den Schrauben J waagrecht positionieren. Mit der Schraube I vor herunterrutschen sichern
- b) Falls notwendig, bauen Sie entsprechende Leitung, die die Luft in den Belüftungskanal abführt.
- c) Auf die Abzugshaube die Teleskopkamin-Blende A und B anbringen (Abb. 1)
- d) Den Oberteil N (Abb.4) auf die gewünschte Höhe schieben und die maximale Position auf der Linie markieren. Teleskopkamin-Blende entfernen,
- e) 63 mm von der maximalen Markierung Wandhalterung E des Oberteils der Blende placieren (Abb. 4), Abstand zwischen den Montageöffnungen markieren und gemäß Punkt D die Wandhalterung befestigen. Falls notwendig auch die Luftsteuerung F (Abb. 4) mit den selben Schrauben montieren,

- f) Teleskopkamin-Blende wieder anbringen und mit geeigneten Schrauben an die Abzugshaube und Obergerüst befestigen.
- g) Die Abzugshaube an das Speisernetz anschließen.



3. Netzanschluss und Betriebskontrolle

Nach dem Netzanschluss (gemäß der früher beschriebenen Bestimmungen) sollten Sie die Beleuchtung und den Motor auf ihre Funktion prüfen. Die Steckdose muss nach der Montage der Abzugshaube immer zugänglich bleiben, damit es immer Möglichkeit besteht den Stecker herauszuziehen.

4. Betriebsart

4.1 Abluftbetrieb

Im Abluftbetrieb wird die Luft nach außen durch einen gesonderten Kanal abgeführt. Dabei sollten eventuell bestehende Kohleaktivfilter entfernt werden.

Die Abzugshaube wird an das Abzugloch mit einem fixen oder flexiblen Rohr Ø150 bzw. 120 und mit den entsprechenden Schlauchschellen, im Fachhandel verfügbar, angeschlossen. Die Montage sollte von einem qualifizierten Fachmann durchgeführt werden.

4.2 Umluftbetrieb

In dieser Betriebsart wird die gefilterte Luft durch Schlitze von beiden Seiten des unteren Kaminteils in den Raum zurückgeführt. Dabei sind Kohlefilter einzusetzen und es empfiehlt sich die Abluftsteuerung einzubauen.

4.3 Lüfterleistung / Geschwindigkeit

Die niedrige und mittlere Leistungsstufe ist für normale Kochbedingungen, d. h. bei niedriger Dunstdichte geeignet. Die höchste Leistungsstufe ist nur bei hoher Konzentration der Kochschwaden, z.B. beim Braten oder Grillen anzuwenden.



VI. Bedienung und Wartung

1. Sicherheit beim Betrieb der Haube

Sämtliche in der vorliegenden Bedienungseinleitung vorgeschriebenen Sicherheitsmaßnahmen sollen unbedingt eingehalten werden! Fett- und Kohleaktivfilter sollten gemäß den Vorschriften des Herstellers gereinigt oder ausgetauscht werden. Bei intensiver Benutzung (über 4 Stunden pro Tag) reinigen Sie die Filter oder wechseln Sie diese öfter aus. Lassen Sie die Flamme Ihres Gasherdes nicht offen. Während Sie den Topf vom Gas nehmen, stellen Sie die Flamme auf Minimum ein.

Kontrollieren Sie immer, ob die Flamme nicht größer als der Topfboden ist. Dies kann ungewünschte Energieverluste und gefährliche Wärmekonzentration verursachen.

Verwenden Sie die Abzugshaube nicht für andere Zwecke, als vorgesehen.

2. Bedienung

2.1 Steuerpult

Betrieb der Abzugshaube wird durch einen Komplex-Schiebeschalter (Abb. 5) gesteuert

- Digitalanzeige - informiert über die Geschwindigkeit der Abzugshaube und/oder Einschaltung der Zeitschaltuhr (TIMER).
- „+“, „-“, - Tasten zur Wahl der Motorgeschwindigkeit.
- „T“ - Zeitschaltuhr - „TIMER“ - schaltet die Abzugshaube nach entsprechender voreingestellter Zeit automatisch aus.
- „L“ - Beleuchtung Ein/Aus.



Bedienungsanleitung Dunstabzugshauben

2.2. Programmfunktion

Timer: Bei der Abzugshaube Lyra 60 / 90 haben Sie Möglichkeit die automatische Ausschaltfunktion des Lüfters für 90 Minuten in 10-minütigen Abständen

zu programmieren. Der Timer wird durch Betätigung der „T“-Taste auf gewünschter Leistungsstufe der Abzugshaube eingeschaltet. LED-Anzeiger blinkt, ein Punkt informiert, dass das Gerät programmiert werden kann. Drücken Sie die „+“-Taste, denken Sie dabei daran, dass die angezeigte Zahl sich durch 10 multipliziert (z.B.: 1=10Min, 2=20Min, 3=30Min usw. Max. 90 min).

Haben Sie die gewünschte Zeit programmiert, bestätigen Sie die Wahl mit der "T"-Taste, LED-Anzeiger blinkt nicht mehr und zeigt die eingestellte Zeit an. Blinkender Punkt signalisiert Zeitablauf bis Ausschalten der Abzugshaube.

Wollen Sie die Funktion TIMER ausschalten, drücken Sie die "T"-Taste wieder.

ACHTUNG: Das Programm speichert immer die letzte Einstellung der Zeitschaltuhr.

Sie sollten also die TIMER – Funktion binnen 20 Sekunden einstellen, sonst geht das Gerät automatisch auf Normalbetrieb über. Beim Stromausfall kann der Mikroprozessor abstürzen oder auf Null gesetzt werden und die Befehle von der Tastatur nicht wahrnehmen. In dem Fall sollten sie das Gerät vom Speisernetz trennen und für den Kaltstart erneut anschließen.

3. Wartung

Durch die regelmäßige Wartung und Reinigung ist ein zuverlässiger und fehlerfreier Betrieb und eine optimale Lebensdauer des Gerätes gewährleistet. Beim Austausch der Fett- und Kohleaktivfilter sind die besonderen Hinweise des Herstellers zu beachten.

3.1 Metallfettfilter

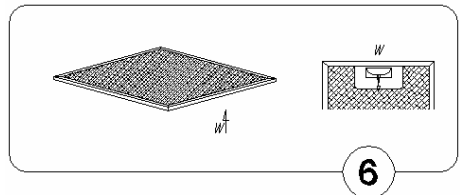
1. Reinigung.

Beim Normalbetrieb sollten die Fettfilter alle zwei Monate in der Geschirrspülmaschine oder in einem Bad aus sanftem Reinigungsmittel oder flüssiger Seife gereinigt werden.

2. Austausch (Abb. 6).

Bei der Demontage der Filter muss beachtet werden:

- a) unteren Schutzgitter nach Freistellung der Schnappsperrre entfernen,
- b) Metallfettfilter entfernen



3.2. Kohleaktivfilter.

1. Funktion.



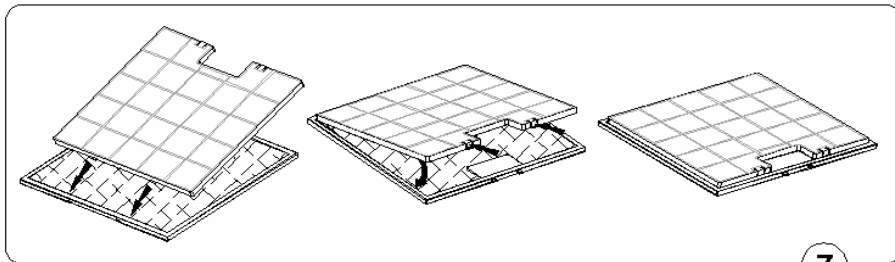
Bedienungsanleitung Dunstabzugshauben

Der Aktivkohlefilter wird nur dann angewendet, wenn die Dunstabzugshaube nicht an die Lüftungsleitung angeschlossen ist.

Der Aktivkohlefilter besitzt bis zu seiner Sättigung die Fähigkeit der Absorbierung von Gerüchen. Darüber hinaus kann er weder ausgewaschen noch regeneriert werden und

muss mindestens alle 2 Monate ausgetauscht werden, bei sehr intensiver Nutzung auch häufiger.

2. Austausch (Abb. 7)
 - a) Metallfettfilter abnehmen.
 - b) In den inneren Spalten des Rahmens des Fettfilters die unteren Halterungen des Aktivkohlefilters einsetzen.
 - c) Den oberen Teil des Aktivkohlefilters an den Fettfilter bis zum Moment der Blockierung der Schnappverschlüsse andrücken.
 - d) Den Metallfettfilter erneut einsetzen.



3.4. Reinigung

Bei der Reinigung der Abzugshaube **sollten folgende Punkte vermieden werden:**

- Nasse Tücher bzw. Schwämme und direkter Wasserstrahl,
- Lösungsmittel und Alkohol – diese können die Lackschicht mattieren,
- Ätzmittel, insbesondere bei Reinigung der Edelstahloberflächen,
- Harte, raue Tücher.

Empfohlen werden feuchte Tücher und neutrale Reinigungsmittel. Sie sind für die normale Reinigung ausreichend.



Bedienungsanleitung Dunstabzugshauben

.....

.....

.....

.....

.....

