

Toretta 60 / 90

Bedienungsanleitung
Dunstabzugshaube
mit elektronischer Steuerung
für Wandmontage



Vielen Dank

für Ihre Entscheidung, ein Qualitäts-Produkt aus dem Hause BAUMANN zu erwerben!

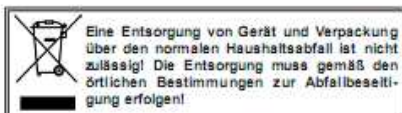
Bitte lesen sie sich die Ihnen vorliegende Bedienungsanleitung sorgfältig durch. Sie enthält wichtige Sicherheitshinweise und nützliche Informationen, die Ihnen dabei helfen werden, die hohe Leistungsfähigkeit des Gerätes optimal zu nutzen und lange zu erhalten.

Die Bedienungsanleitung dient Ihrer Information und Sicherheit. Sie ist ein wichtiger Bestandteil des Gerätes und sollte deshalb sorgfältig aufbewahrt werden. Bei einem etwaigen Besitzerwechsel sollten Sie diese Anleitung zusammen mit dem Gerät an den neuen Besitzer weitergeben.

Wir wünschen Ihnen stets gutes Gelingen und viel Freude an der Benutzung unseres Qualitäts-Produktes!

Unsere Adresse:

BAUMANN Einbaugeräte
Marie-Curie-Straße 10-14
41515 Grevenbroich (Industriegebiet Ost)
Tel. 0 21 81 / 212 14 62
Fax. 0 21 81 / 212 14 63



Gewährleistungs-Information

Für das von Ihnen gekaufte Gerät wird für zwei Jahre ab Rechnungsdatum die gesetzliche Gewährleistung für Mängel übernommen. Von der Gewährleistung ausgeschlossen sind Leuchtmittel aller Art, sowie Fehler und Folgeschäden, welche aufgrund mangelhafter Abluftleitung oder fehlerhafter Montage entstanden sind.

Auch sind sichtbare äußerliche Beschädigungen, die nach der Montage beanstandet werden, ausgeschlossen.

Kundendienst

Unsere Qualitäts-Produkte werden nach aktuellsten Industriestandards gefertigt und unterliegen einer strengen Qualitätskontrolle. Trotzdem sind, wenn auch in sehr seltenen Fällen, Störungen nicht vollständig auszuschließen. In den meisten Fällen erweisen sich diese Störungen als schnell, einfach und kostenfrei als vom Benutzer selbst behebbar. Wir haben der systematischen Fehlereingrenzung ein eigenes Kapitel gewidmet.

Bei einer ernsthaften Störung wenden Sie sich bitte an unseren Kundendienst. Bevor Sie den Kundendienst anrufen, notieren Sie sich bitte die **Modellbezeichnung** und die **Seriennummer** des Gerätes. Der Kundendienstmitarbeiter wird Sie um diese Informationen bitten.

Sie finden das Typenschild im Inneren des Haubenkörpers nach dem Entfernen der Metalffettfilter. **Das nachfolgend abgebildete Typenschild dient lediglich Musterbeispiel.** Die entsprechenden Information auf dem Typenschild Ihres Gerätes weichen möglicherweise davon ab.

BAUMANN Einbaugeräte
 Marie-Curie-Straße 10-14
 41515 Grevenbroich
 (Industriegebiet Ost)
 Tel. 0 21 81 / 212 14 62
 Fax. 0 21 81 / 2121 14 63

Modellbezeichnung

Seriennummer

Modell	Tukan 60
Motorleistung	240 W
Beleuchtung	2 x 50 W
Gesamt Leistung	340 W
Spannung/Frequenz	~ 220 – 240 V/ 50 Hz
Stromaufnahme	1,55 A
Abluftanschluss	150mm
Seriennummer	07 100001
15633154	

Die Abzugshauben **Toretta 60 / 90** dienen zur Abführung der Kochschwaden. Es ist erforderlich, eine Abzugsleitung einzusetzen (z. B. ein Rohr \varnothing 150 bzw. 120mm, nicht länger als 4-5 m), die die Luft nach außen abführt.

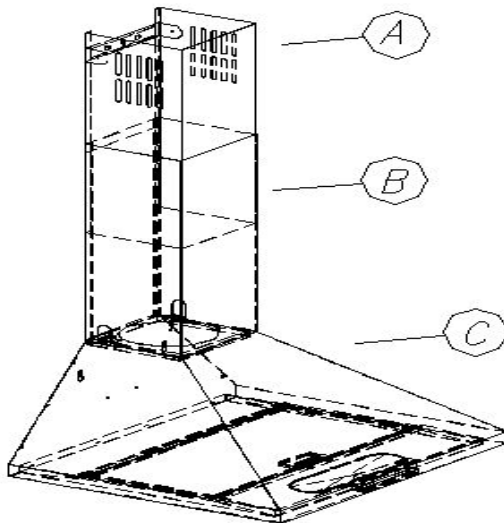
Durch Einsetzen eines Aktivkohlefilters kann die Abzugshaube von Abluft auf Umluftbetrieb umgerüstet werden. In diesem Fall ist die Abzugsleitung nach außen nicht notwendig. Die Montage der Abluftsteuerung wird jedoch empfohlen.

Die Abzugshaube ist ein Elektrogerät in Schutzartausführung Klasse II. Das Gerät hat eine Beleuchtung und kann in 3 Leistungsstufen betrieben werden. Die Abzugshaube wird fest an der Wand über dem Gas- oder Elektroherd montiert (mind. 65 cm Abstand zu einem Elektroherd bzw. 70 cm zu einem Gasherd).

II Ausstattung

Die Abzugshaube besteht aus folgenden Teilen (Abb. 1):

1. Gerüst der Abzugshaube C, Beleuchtung und Lüfter-Komplex,
2. Blende-Teleskopkamin: Oberteil A und Unterteil B,
3. Montagedübel.



Charakteristisches	Toretta 60 / 90	
Versorgungsspannung	AC 230V 50Hz	
Motor des Lüfters	1	
Beleuchtung	1x40W	
Fettfilter	2	3
Leistungsstufen / Geschwindigkeit	3	
Breite [cm]	60	90
Tiefe [cm]	50	
Höhe [cm]	69 - 112,5	
Ausgang [ø mm]	120	150
Leistungswert [m ³ /h]	max. 400	max. 620
Stromaufnahme [W]	150	180
Betriebgeräusch [dBA]	max. 60	
Betriebsart	Abluft bzw. Umluft	
Farbe	INOX matt	

IV. Betriebsbedingungen

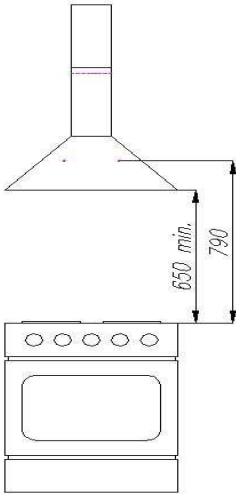
1. Die Haube dient zur Abführung der Kochschwaden nach außen. Das Gerät soll an den entsprechenden Belüftungskanal angeschlossen werden (nicht an die betriebsaktiven Kamin-, Rauch- oder Abgaskanäle anschließen).
2. Das Gerät ist mindestens 650 mm über der Elektroherd und 700 mm über dem Gasherd zu montieren.
3. Vermeiden Sie große, offene Flammen unter der Haube. Während Sie den Topf vom Gas nehmen, stellen Sie die Flamme auf Minimum ein.
4. Gerichte, die Sie mit Fett zubereiten, sollten ständig überwacht werden, da das überhitzte Fett brennbar ist.
5. Die Fettfilter der Haube sollten mindestens alle 2 Monaten gereinigt werden. Es besteht Entzündungsgefahr, wenn sie mit Fett gesättigt sind.
6. Vor jeglicher Reinigung, Filteraustausch oder Reparatur, sollte das Gerät von der Stromversorgung getrennt werden (den Stecker aus der Steckdose herausziehen).
7. Sollten in dem Raum neben dem Dunstabzug auch andere, nicht mit Strom gespeiste Geräte betrieben werden (z.B. Kraftstofföfen, Durchlauferhitzer, Thermen), muss eine ausreichende Belüftung des Raumes gewährleistet sein. Sicherer Betrieb ist nur dann möglich, wenn bei gleichzeitigem Betrieb der Haube und anderer, luftverbrauchender Verbrennungsgeräte, Unterdruck in ihrer direkten Nähe den Wert von max. 0,004 mbar erreicht (dieser Wert gilt nicht beim Umluftbetrieb der Haube).

8. Beim Netzanschluss 230 V muss die Steckdose auf ihre Funktion geprüft werden.

V. Montage

Bei der Montage der Abzugshaube gehen Sie bitte folgendermaßen vor:

1. Montage der Hauben



Wandhalterung D auf entsprechender Höhe befestigen.

1. Gerüst der Abzugshaube C auf der Wandhalterung D anbringen
2. Die Abzugshaube an den Belüftungskanal anschließen.
3. Die Abzugshaube an das Speisernetz anschließen.
4. Wandhalterung E auf entsprechender Höhe befestigen.
5. Teleskop-Kamin-Blende anbringen.

2 Montage von Teleskopschacht

Schacht besteht sich aus zwei U-Profilen mit regulierbaren Höhe zusammen.

- Um oberen Profil A zum Schacht B einzubauen (welcher mit der Scheibe C fest verbunden ist) sollen zwei Schächte auf richtige Abstand verschoben werden.

- Dann soll oberen Schacht A zu dem untern Schacht mit zwei Schrauben befestigt werden

- a) Wandhalterung der Abzugshaube C an die Wand legen (Abb.3), symmetrisch nach der Linie entlang. Der Abstand zwischen den Bohrungen C und dem Kochfeld soll mindestens 790 mm betragen (Abb. 2).
- b) Aufzeichnen die Mitten der Bohrungen an der Wand
- c) Markieren auf dem Wand die Mitten der Lochen von Wandgehänge
Mit dem Bohrer Durchmesser 8 sollen die Lochen gefertigt werden und dann mit dem Diebel und Schraube soll Wandgehänge befestigt werden. (Abb. 3).
Achtung : Prüfen Sie, ob Gehäuse „C“ waaggerecht ist.

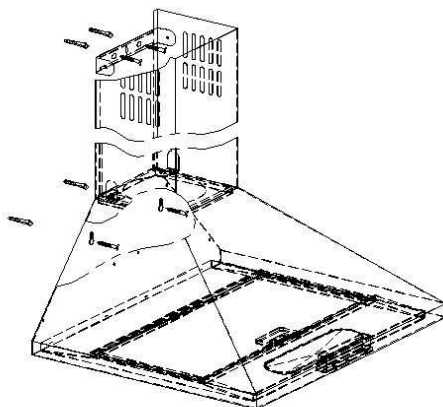
Abluftbetrieb

Die Abzugshaube wird an das Abzugsloch mit einem fixen oder flexiblen Rohr $\varnothing 150$ bzw. 120 und mit den entsprechenden Schlauchschellen, im Fachhandel erreichbar, angeschlossen. Die Montage sollte von einem qualifizierten Fachmann durchgeführt werden.

Umluftbetrieb

In dieser Betriebsart kehrt die gefilterte Luft durch Löcher von beiden Seiten des unteren Kaminteils in den Raum zurück.

Dabei ist Kohlefilter einzusetzen.



2. Anschluß an elektrischen Netz und Funktionsprüfung

Nach der Anschluß an Elektrischennetz (gem, früher bestimmten Anforderungen) soll geprüft werden, ob die Beleuchtung funktioniert und Motor arbeitet.

3. Einstellung von Betriebsart der Abzugshaube

3.1. Abluftbetrieb

Im Abluftbetrieb wird die Luft nach Außen durch einen gesonderten Kanal abgeführt. Dabei sollten eventuell bestehende Kohleaktivfilter entfernt werden.

VI. Bedienung und Wartung

1. Sicherheit beim Betrieb der Haube

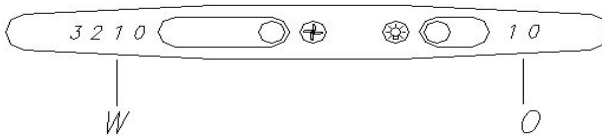
Sämtliche in der vorliegenden Bedienungsanleitung vorgeschriebenen Sicherheitsmaßnahmen sollen unbedingt eingehalten werden! Fett- und

Kohleaktivfilter sollten gemäß den Vorschriften des Herstellers gereinigt oder ausgetauscht werden. Bei intensiver Benutzung (über 4 Stunden pro Tag) reinigen Sie die Filter oder wechseln Sie diese öfter aus. Lassen Sie die Flamme Ihres Gasherdes nicht offen. Während Sie den Topf vom Gas nehmen, stellen Sie die Flamme auf Minimum ein.

Kontrollieren Sie immer, ob die Flamme nicht größer als der Topfboden ist. Dies kann ungewünschte Energieverluste und gefährliche Wärmekonzentration verursachen.

Verwenden Sie die Abzugshaube nicht für andere Zwecke, als vorgesehen.

2.1. Steuerpult



Betrieb der Haube wird durch zwei Schalter kontrolliert werden.

- Schalter „O“ für Beleuchtung. Durch Schieben nach rechts wird die Beleuchtung eingeschaltet, nach links wird die Beleuchtung ausgeschaltet.
- Schalter „W“ dient für Einschaltung von eine von drei Geschwindigkeitsstufen. .

3. Wartung

Sämtliche in der vorliegenden Bedienungseinleitung vorgeschriebene Sicherheitsmaßnahmen sollen unbedingt eingehalten werden!

Fett- und Kohleaktivfilter sollten gemäß den Vorschriften des Herstellers gereinigt oder ausgetauscht werden. Bei intensiver Benutzung (über 4 Stunden pro Tag) reinigen Sie die Filter oder wechseln Sie diese öfter aus.

3.1. Metallfettfilter

1. Reinigung.

Beim Normalbetrieb sollten die Fettfilter alle zwei Monate in der Geschirrspülmaschine oder in einem Bad aus sanftem Reinigungsmittel oder flüssiger Seife gereinigt werden

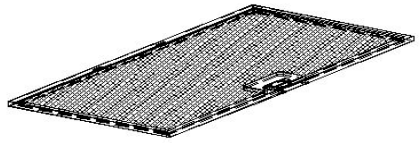
2. Austausch :

Bei der Demontage der Filter sollen Sie unteren Schutzgitter nach Freistellung der Schnappsperr entfernen,

3.2. Kohleaktivfilter.

Wirkungsprinzip.

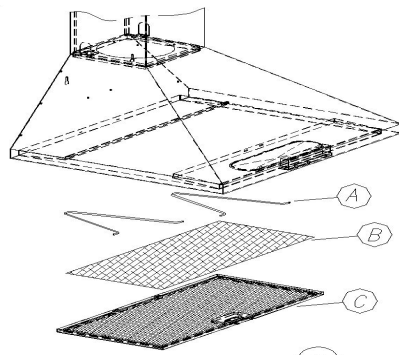
Kohleaktivfilter sind ausschließlich dann anzuwenden, wenn die Abzugshaube an den Belüftungskanal nicht angeschlossen ist. Kohleaktivfilter nehmen Gerüche bis zur Filtersättigung auf. Sie können weder gereinigt noch wiederverwertet werden und sollen mindestens alle 2 Monate, bei intensivem Gebrauch auch öfter, ausgewechselt werden.



Austausch.

- Metalfettfilter entfernen
- Kohleaktivfilter austauschen.
- Metalfettfilter mit Kohleaktivfilter einbauen

Beim Normalbetrieb sollten die Fettfilter alle zwei Monate in der Geschirrspülmaschine oder in einem Bad aus sanftem Reinigungsmittel oder flüssiger Seife gereinigt werden.



Empfohlen werden feuchte Tücher und neutrale Reinigungsmittel. Sie sind für die normale Reinigung ausreichend.

3.3. Beleuchtung.

Die Beleuchtung besteht aus 1 Lampen mit je 40 W.

- a) Den Ring um das Halogenglas mit einem Schraubendreher oder einem anderen flachen Werkzeug anheben und herausziehen (den Ring vorsichtig halten).
- b) Die Lampe mit Hilfe von einem Stück Papier bzw. Tuch auswechseln.
- c) Dann in der umgekehrten Reihenfolge den Ring mit dem Glas wieder einbauen.

3.4. Reinigung

Bei der Reinigung der Abzugshaube **sollten folgende Punkte vermieden werden:**

- Nasse Tücher bzw. Schwämme und direkter Wasserstrahl,
- Lösungsmittel und Alkohol – diese können die Lackschicht mattieren,
- Ätzmittel, insbesondere bei Reinigung der Edelstahloberflächen,
- Harte, raue Tücher.

