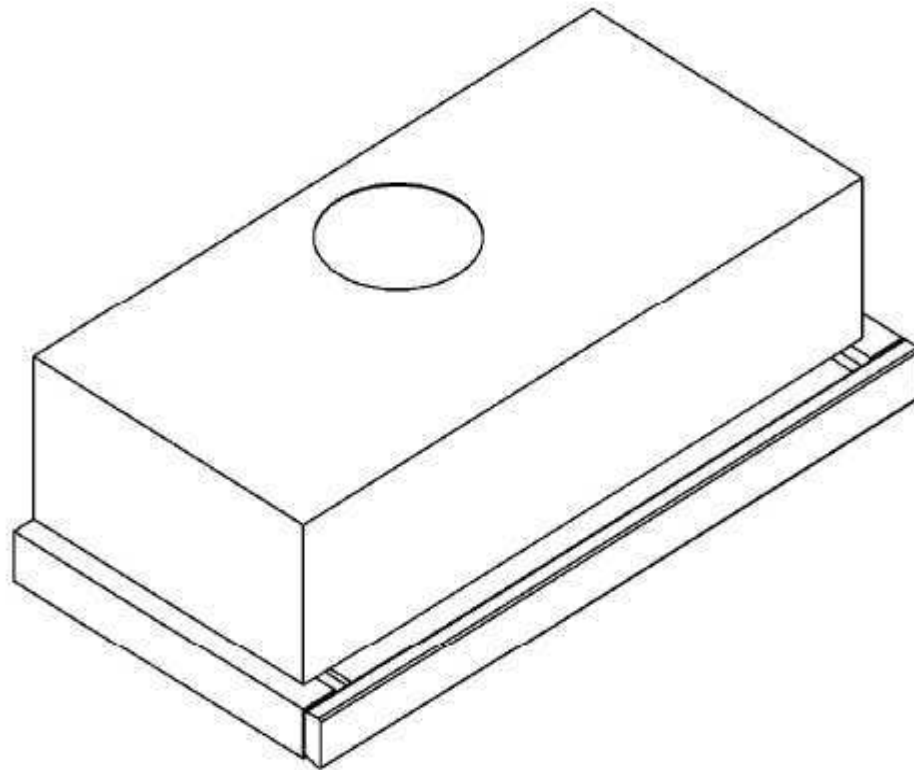


Bedienungs- und Montageanleitung

Flachschirm Dunstabzugshaube

Ara 60



Benutzerhandbuch / Montageanleitung

1. Einführung

Sehr geehrter Kunde -wir gratulieren Ihnen zum Erwerb dieser hochwertigen Dunstabzugshaube. Bitte lesen Sie sich diese Bedienungs-und Montageanleitung sorgfältig vor Gebrauch der Haube durch!

Allgemeine Information

Die Dunstabzugshaube Ara wurde hergestellt um Wrasen, die beim Kochen entstehen, im Abluftbetrieb nach außen zu führen oder im Umluftbetrieb mittels Aktivkohlefilter zu säubern und die saubere, geruchslose Luft wieder in den Raum zu führen. Sie können die Kopffreihaube über Gasherde sowie Ceran-und Induktionskochfelder montieren.

Achtung!

Bitte bewahren Sie, wenn möglich, die Rechnung mit Kaufdatum auf. Sie haben auf dieses Gerät 2 Jahre Garantie ab Rechnungsdatum.

Die Garantie erlischt, wenn Schäden aufgrund unsachgemäßen Gebrauchs sowie die Montage durch nicht entsprechendes Fachpersonal erfolgt.

Inhaltsverzeichnis

- 1. Einführung Seite 2
- 2. Abmessungen Seite 3
- 3. Technische Daten Seite 3
- 4. Inhalt der Verpackung Seite 3
- 5. Vor der Montage Seite 4
- 5.1 Wahl des Wrasenausgangs Seite 4
- 5.2 Elektrischer Anschluss Seite 4
- 5.3 Höhe der Haube Seite 5
- 6. Montage Seite 6
- 7. Bedienung der Haube Seite 7
- 7.1 Steuerung des Motors Seite 7
- 7.2. Steuerung der Beleuchtung Seite 7
- 7.3 Leistungsstufen Seite 7
- 8. Säubern und Konservieren Seite 7
- 9. Aluminiumfettfilter Seite 8
- 10. Aktivkohlefilter / Aktivkohlefiltermatte Seite 9
- 10.1 Einbauen und Tauschen der Aktivkohlefiltermatte Seite 9
- 11. Beleuchtung Seite 9
- 11.1 Tauschen der Beleuchtung Seite 10
- 12. Säubern der Haube Seite 10
- 13. Fehlersuche Seite 10
- 14. Hinweise Seite 11
- 15. Batteriegesetz und Elektroggesetz Seite 12

2. Abmessungen

Abmessungen siehe Abb. 1.

Breite: 600 mm
Tiefe: 310 -480 mm
Höhe: 40 mm
Einbauhöhe: 173 mm

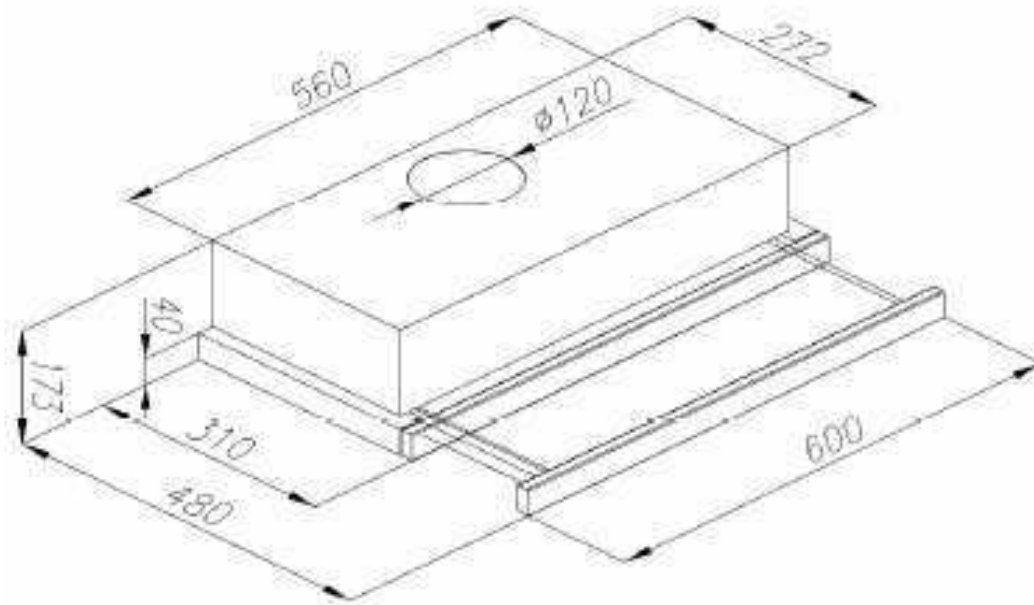


Abb. 1

3. Technische Daten

Stromleistung	230V-50Hz
Motorleistung	110 W
Motor Effizienz max.	ca. 400 m ³ /h
Beleuchtung	2 x 20 W
Abluftkanal	120 mm
Durchschnittliche Lautstärke	ca. 54 dB
Gewicht	ca. 8 kg

Wahl des Wrasenausgangs

Sie können die Ara Dunstabzugshaube in zwei Möglichkeiten betreiben:

1) Abluftbetrieb (Abb. 2a) – die Wrasen werden per Abluftausgang nach draußen geführt. Hierfür müssen Sie ein Abluftrohr mit einem Durchmesser von \varnothing 120 mm (nicht im Lieferumfang enthalten) von der Haube (Abluftausgang) zum Loch in der Hauswand anschließen. Nehmen Sie die Fettfilter raus. Hinter der Schaltung haben Sie nun Einblick auf einen weißen Hebel.

2) Umluftbetrieb (Abb. 2b) – die Wrasen werden durch die Aktivkohlefiltermatte gesogen und gesäubert wieder in den Raum geführt. Die Filter sollten je nach Gebrauch spätestens nach 6 Monaten gewechselt werden.

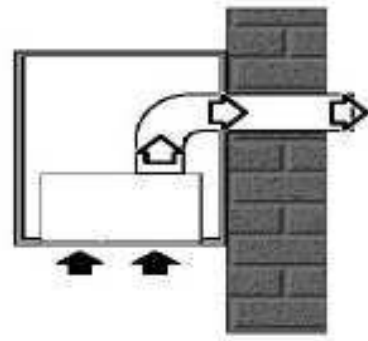


Abb. 2a

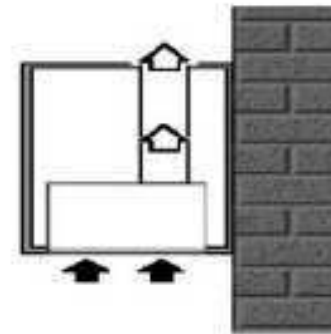


Abb. 2b

Achtung!

Im Abluftbetrieb sollte der Abluftkanal nicht an einen Schornstein in einem Mehrfamilienhaus mit Gasabgasen angeschlossen werden!

5.2 Elektrischer Anschluss

Lassen Sie die Haube nur durch entsprechendes Fachpersonal anschließen!

Bitte überprüfen Sie vor Anschluss der Haube an das Stromnetz, dass die Leistungsdaten mit den Daten in der Tabelle „Technische Daten“ übereinstimmen.

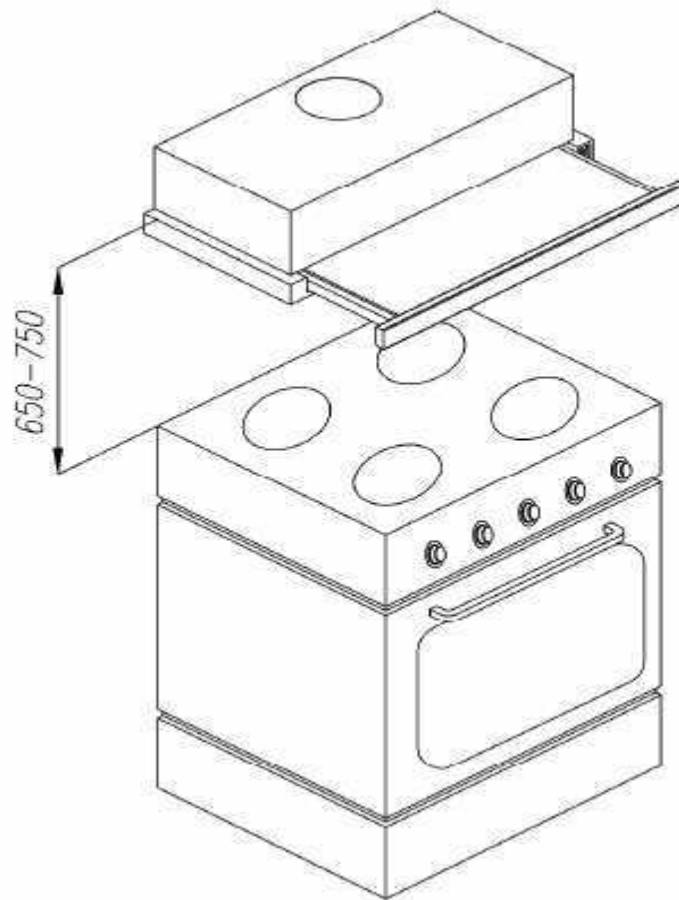
Die Haube sollte an eine leicht zugängliche Steckdose angeschlossen werden. Es ist nicht gestattet den Stecker vom Kabel zu trennen und die Haube fest mit dem Stromnetz zu verbinden. Sollte dies der Fall sein erlischt die Garantieleistung! Schließen Sie die Haube erst nach Montage an das Stromnetz an!

5.3 Höhe der Haube

Der Abstand „A“ von der Unterkante der Haube zur Oberkante der Arbeitsplatte sollte min. 50 cm betragen. Bei Gaskochfeldern müssen Sie einen Mindestabstand von 65 cm beachten (Abb. 3).

Sollte die Haube überwiegend im Gasbetrieb genutzt werden muss für eine ausreichende Frischluftzufuhr gesorgt werden!

Um gezielt für perfekte Abluft zu sorgen, sollten Sie ein stabiles Abluftrohr mit \varnothing 120 mm Durchmesser installieren.



6. Montage (Empfohlene Anzahl Personen: 2)

- Clipsen Sie die Aluminium-Fettfilter raus (Abb. 4).
- Halten Sie die Haube an die Wand oder in den einzubauenden Schrank.
- Markieren Sie die Bohrpunkte durch die Schraublöcher an der Rückwand der Haube oder am Obergehäuse der Haube.
- Bohren Sie die Löcher nach dem Markieren in die Wand. Überprüfen Sie vor dem Bohren nochmals die markierten Punkte mittels Wasserwaage. Bohren Sie die Löcher mit einem passenden Bohrdurchmesser (5 mm) und stecken Sie die Dübel in die Wand. Alternativ können Sie mit Holzschrauben (nicht im Lieferumfang) die Haube am Brett im Hängeschrank befestigen.
- Nun wird die Haube an die Bohrlöcher gehalten und mit den mitgelieferten Schrauben befestigt.
- Clipsen Sie die Aluminium-Fettfilter wieder ein (Abb. 4).
- Schließen Sie die Haube jetzt an die Stromzufuhr an.

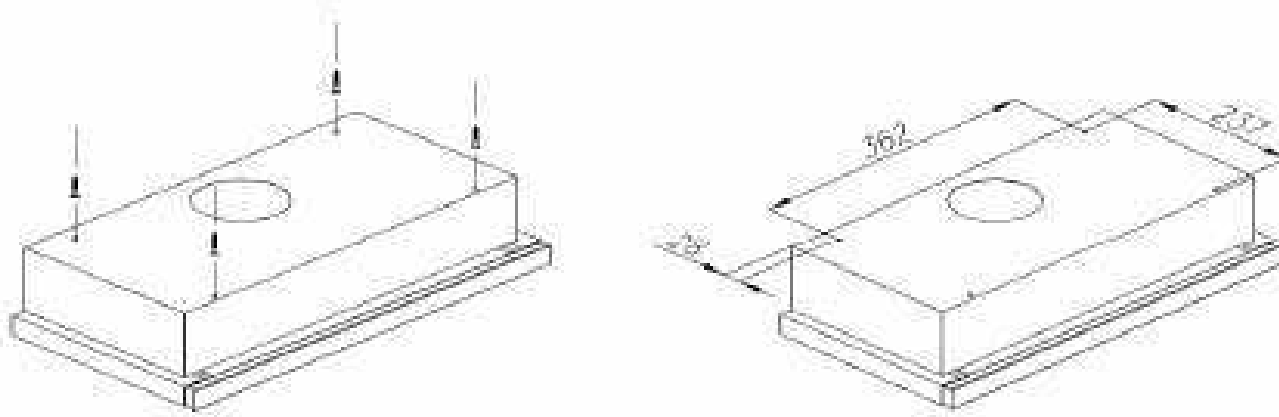


Abb. 4

7. Bedienung der Haube

7.1 Steuerung des Motors

Die Dunstabzugshaube Ara ist mit einer Schieberegler-Schaltung ausgestattet (Abb. 5)

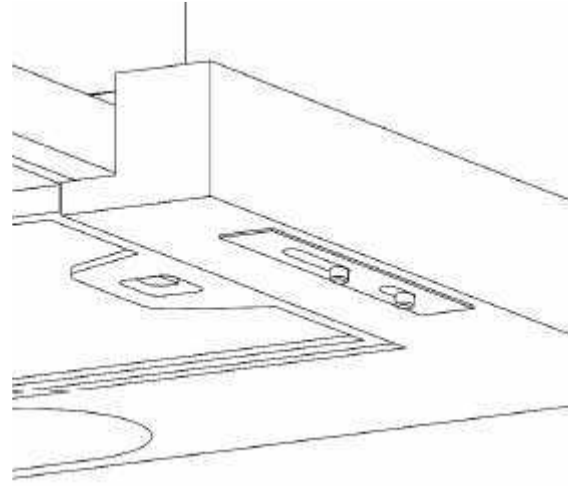


Abb. 5

- Schieben Sie den 1. Regler auf 1-3 um die drei Leistungsstufen rauf zu schalten (Abb. 5).
- Wenn Sie den Regler auf 0 schieben schalten Sie die gewählte Leistungsstufe wieder aus (Abb. 5).
- Die Ara Haube startet egal in welcher Stufe erst wenn Sie die vordere Schublade rausziehen. Sobald Sie die Schublade schließen geht die Haube sofort aus. Die Beleuchtung leuchtet jedoch weiter. Diese müssen Sie separat ausmachen.

7.2 Steuerung der Beleuchtung

- Schieben Sie den 2. Regler auf 1 um das Licht einzuschalten.
- Schieben Sie den 2. Regler auf 0 um das Licht wieder auszuschalten.

7.3 Leistungsstufen

Die Intensität der Leistungsstufen können Sie auf das jeweilige Kochverhalten einstellen. Stufe 12 wird bei normalem Kochen verwendet. Stufe 3 sollten Sie einstellen wenn alle Kochtöpfe in Gebrauch sind oder wenn Sie braten.

Stellen Sie die Haube am besten schon vor Beginn des Kochens ein um dem Gerät ein möglichst effektives und effizientes Arbeiten und Ergebnis zu ermöglichen.

8. Säubern und Konservieren

Ein reguläres Säubern und Konservieren der Haube ermöglicht dem Gerät eine möglichst lange Haltbarkeit sowie lange Freude an Ihrer Ara Dunstabzugshaube.

Des Weiteren sollten Sie unbedingt auf die Wechselintervalle der Aktivkohlefilter bzw. das Säubern der Aluminiumfettfilter achten.

9. Aluminiumfettfilter

Den Aluminiumfettfilter sollten Sie in Abhängigkeit des Gebrauchs mindestens einmal im Monat im Geschirrspüler oder per Hand mit Fettlösemitteln waschen.

Clipsen Sie hierfür die Filter raus (Abb. 6) Achten Sie bitte darauf, dass Sie das empfindliche Netzgitter nicht beschädigen oder verbeulen.

Nach dem waschen können Sie den Filter wieder reinclipsen.

Achtung!

Wird der Aluminiumfettfilter nicht regelmäßig gesäubert, führt dies zu höherem und schnelleren Verschleiß der Haube und uneffizientem Arbeiten des Motors.

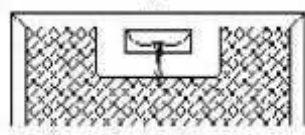


Abb. 6

10. Aktivkohlefilter / Aktivkohlefiltermatte

Im Umluftbetrieb verhindern die Aktivkohlefilter, dass die beim Kochen entstehenden Gerüche wieder in den Raum geführt werden.

Sie können die Aktivkohlefilterkassette rund nicht waschen und auch nicht neu befüllen. Aktivkohlefilter sollten je nach Gebrauch nach 3 jedoch spätestens nach 6 Monaten getauscht werden.

10.1 Einbauen und Tauschen der Aktivkohlefilterkassette

Schalten Sie die Haube vom Stromnetz ab. Clipsen Sie die Aluminiumfettfilter raus (Abb. 6) Legen Sie die Aktivkohlefilterkassette auf den Motor und clipsen Sie diesen mit einer 90°Drehung fest. (Abb. 7) Clipsen Sie den Aluminiumfettfilter wieder rein. Schalten Sie die Haube wieder ans Stromnetz an.

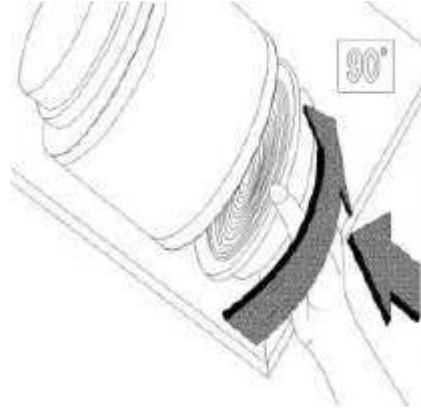
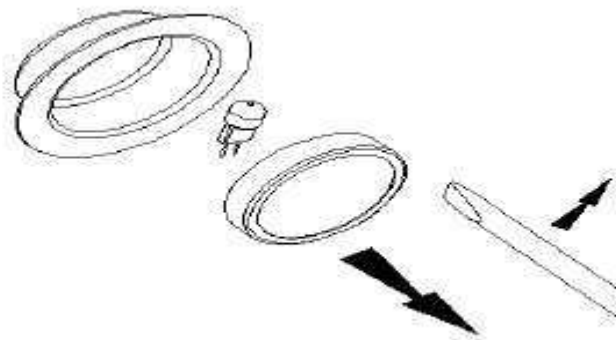


Abb. 7

11. Beleuchtung

Die helle Beleuchtung der Ara besteht aus zwei Halogenbirnen mit einer Stärke von je 20 W.



11.1 Tauschen der Beleuchtung

- Schalten Sie die Haube vom Stromnetz ab.
- Ziehen Sie vorsichtig die Lampenfassung ab (Abb. 8)
- Ziehen Sie nun vorsichtig die Sockelbirne raus.
- Befestigen Sie die Lampe wieder in umgekehrter Reihenfolge.

12. Säubern der Haube

Trennen Sie die Haube vor dem Säubern vom Stromnetz. Verwenden Sie ausschließlich ein feuchtes Microfasertuch mit nicht ätzenden oder aggressiven Reinigern. Verwenden Sie keine Essigsäure oder Scheuermilch. Schließen Sie das Gerät nach dem Säubern wieder ans Stromnetz an.

13. Fehlersuche

Fehler	Lösung
Haube geht nicht an.	Überprüfen Sie die Stromzufuhr. Öffnen Sie den vorderen Auszug.
Das Licht leuchtet nicht.	Überprüfen Sie die Birne. Vorsicht! Die Birnen können sehr heiß werden! Verbrennungsgefahr Überprüfen Sie die Stromzufuhr.
Die Haube zieht schlechter.	Säubern Sie die Aluminiumfettfilter oder wechseln Sie die Aktivkohlefiltermatte. Der Abluftdurchmesser in der Wand oder dem Abluftschlauch ist kleiner als 120 mm.

15. Batteriegesetz

Beim Verkauf von Geräten die Batterien oder Akkus enthalten, sind wir verpflichtet, Sie gemäß des Batteriegesetzes auf folgendes hinzuweisen:

Batterien dürfen nicht im Hausmüll entsorgt werden. Sie sind zur Rückgabe gebrauchter Batterien als Endverbraucher gesetzlich verpflichtet. Sie können die Batterien auch unentgeltlich an unserem Versandlager zurücksenden. Eine für Sie unentgeltliche und nach dem Batteriegesetz ordnungsgemäße Entsorgung wird von uns dann übernommen. Bitte sorgen Sie dafür, dass die Batterien bei der Abgabe vollständig entladen sind und gegen Kurzschluss gesichert werden (z.B. durch Abkleben der Pole mit Klebestreifen).

Batterien oder Akkus, die Schadstoffe enthalten, sind mit diesem oder einem ähnlichen Symbol einer durchgekreuzten Mülltonne gekennzeichnet. In der Nähe zum Mülltonnensymbol befindet sich die chemische Bezeichnung des Schadstoffes: Diese Zeichen finden Sie auf schadstoffhaltigen Batterien und Akkus: Pb = Batterie/Akku enthält Blei Cd = Batterie/Akku enthält Cadmium Hg = Batterie/Akku enthält Quecksilber

16. Elektro-und Elektronikgerätegesetz (ElektroG)

Diese Geräte fallen unter das ElektroG. Das Symbol für die getrennte Sammlung von Elektro-und Elektronikgeräten stellt eine durchgestrichene Abfalltonne auf Rädern dar. Die Entsorgung dieser Elektrogeräte im Hausmüll ist nach dem ElektroG (Gesetz über das Inverkehrbringen, die Rücknahme und die umweltverträgliche Entsorgung von Elektro-und Elektronikgeräten), verboten! Sie sind als Verbraucher zur Entsorgung über die örtlichen Sammel-und Rückgabesysteme der Kommune verpflichtet.