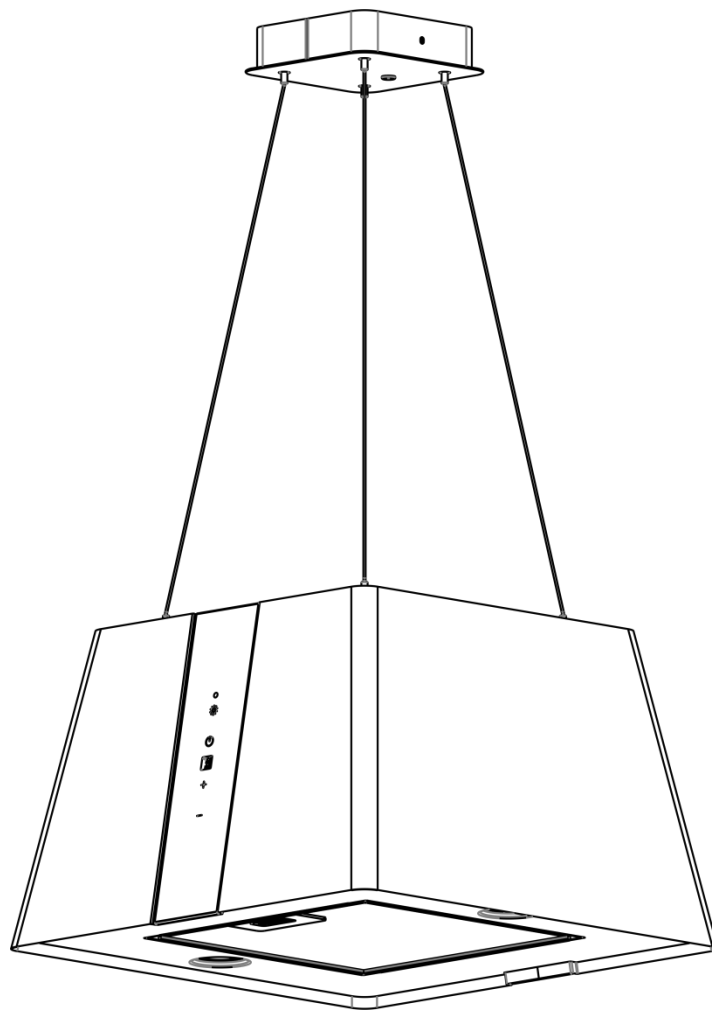




Montage- / und Bedienungsanleitung

Inselhaube EVA



INSTRUCTIONS FOR USING, MAINTAINING AND INSTALLING THE HOOD

ATTENTION: The hood must only be installed by a qualified technician.

The company accepts no liability if it is installed by an unauthorized person.

Please read these instructions carefully before beginning the installation. Conserve this handbook together with the hood

WARNINGS

This appliance can be used by children aged from 8 years and above and persons with reduced physical sensor your mental capabilities, or lack of experience and knowledge if they have been given supervision or instruction concerning use of appliance in a safe way and understand the hazards involved.

Children shall not play with the appliance. Cleaning and user maintenance shall not be made by children without supervision.

Before cleaning or performing any periodic or urgent maintenance to the hood.

Do not to connect the hood to any piping used for combustion appliances, such as burners, boilers or fireplaces.

Check that the main power supply corresponds to the voltage required by the hood, which is given on the silver label stuck inside the hood. Ensure that the electric system is correctly earthed and that the earth discharge works correctly.

When cooking, do not use any materials that could form high or unusual flames. Oil that has been used twice and fats are very dangerous and could easily fire. Do not prepare flambé dishes under the hood.

Once the specialized technician has completed the installation of the the hood equipped, all the leads, connectors, ground connections must not be accessible to the user.

Only the authorized service point is granted access by removing the screwed on panels.

Respect local legislation and regulations issued by the relative authorities regarding the exhaust air when the suction is operating. Failure to respect and perform all the maintenance and cleaning operations described in this handbook could cause a fire hazard.

ATTENTION: Accessible parts may become hot when the hood is used with cooking appliances.

INSTALLATION

The minimum safety distance between the bottom of the hood and the top of the cooking hob must be 65 cm. Shorter distances must be previously authorized by the manufacturer. (see installation drawings)

This cooker hood can be only used in recirculation mode. There is not an option to connect it to a piping system to exhaust outside your kitchen.

ASSEMBLY INSTRUCTIONS

Attention: Before proceeding with the installation, make sure that the screws and the anchors are already supplied, are suitable for the type of all the hood will be fixed to.

To assemble the hood, use the accessories that are supplied and follow the instructions given in the enclosed handbook.

First of all, mark your ceiling by a pencil before drilling, according to the sizes at “Figure A”, scheme 7.

ELECTRIC WIRING

The electric wiring must be performed by a specialized electrician fully respecting current standards and legislation in force. **Check that the power supply corresponds to the voltage requested by the hood, which is given on the silver label stuck inside the hood.** Ensure that the wiring system conforms to current standards and the earth discharge works efficiently. Pay special attention to the hood power cable, ensure that it does not pass through any holes without a cable clamp. For direct connection to the electrical mains is necessary to provide a device that ensures disconnection from the electrical mains, with an opening distance of the contacts that allows the complete disconnection under the conditions of overvoltage category III. in accordance with the rules of installation

The plug or omni polar switch must be accessible when the unit is installed.

If the power cord is damaged, it must be replaced by a special cord or assembly available from the manufacturer or its service agent. The cable used must be of type H05VV-F3X0.75 mm² minimum cross-section.

The manufacturer declines all responsibility if the current accident prevention standards in force are not respected, which are needed for the wiring system to operate correctly

CONTROLS

DIGITAL TOUCH CONTROL (only for models with Touch Control, not remote control)

There are 4 digital touch buttons and a display.

- One button for turning and for turning the motor off.
- Two button + and – for increasing and decreasing the motor speed.
- One button for turning the lights on and off.

USE AND MAINTENANCE

Before beginning any sort of cleaning or maintenance work, turn power off to the hood.

Changing the light bulbs

LED light replacement should only be carried out by qualified technicians using only original spare parts. “Figure B”

Cleaning the metal filters:

The metal filters fitted in the hood should be washed every 2-3 weeks, depending on how much the hood is used, using hot water and a liquid detergent that is not too aggressive. The metal filters can be removed by the special handle, unhooking the front part of the filter and pulling it downwards. Check “Figure C”

Cleaning the hood

The surfaces of the hood should be cleaned frequently, to avoid the risk of having to remove built up and encrusted deposits and stains.

For the painted or copper plated hoods just use a soft cloth with warm water and a neutral detergent. Do not pour the detergent directly onto the hood or use powdery or abrasive products.

For the stainless steel hood, use special products and cloths for satin finish stainless steel (not abrasive, corrosive detergents or detergents containing chloride). ensuring to clean in the same direction as the satin finish.

Do not use aggressive chemical solvents or derivatives of oil distillates that could leave oily traces which could cause oxidation and polymerization.

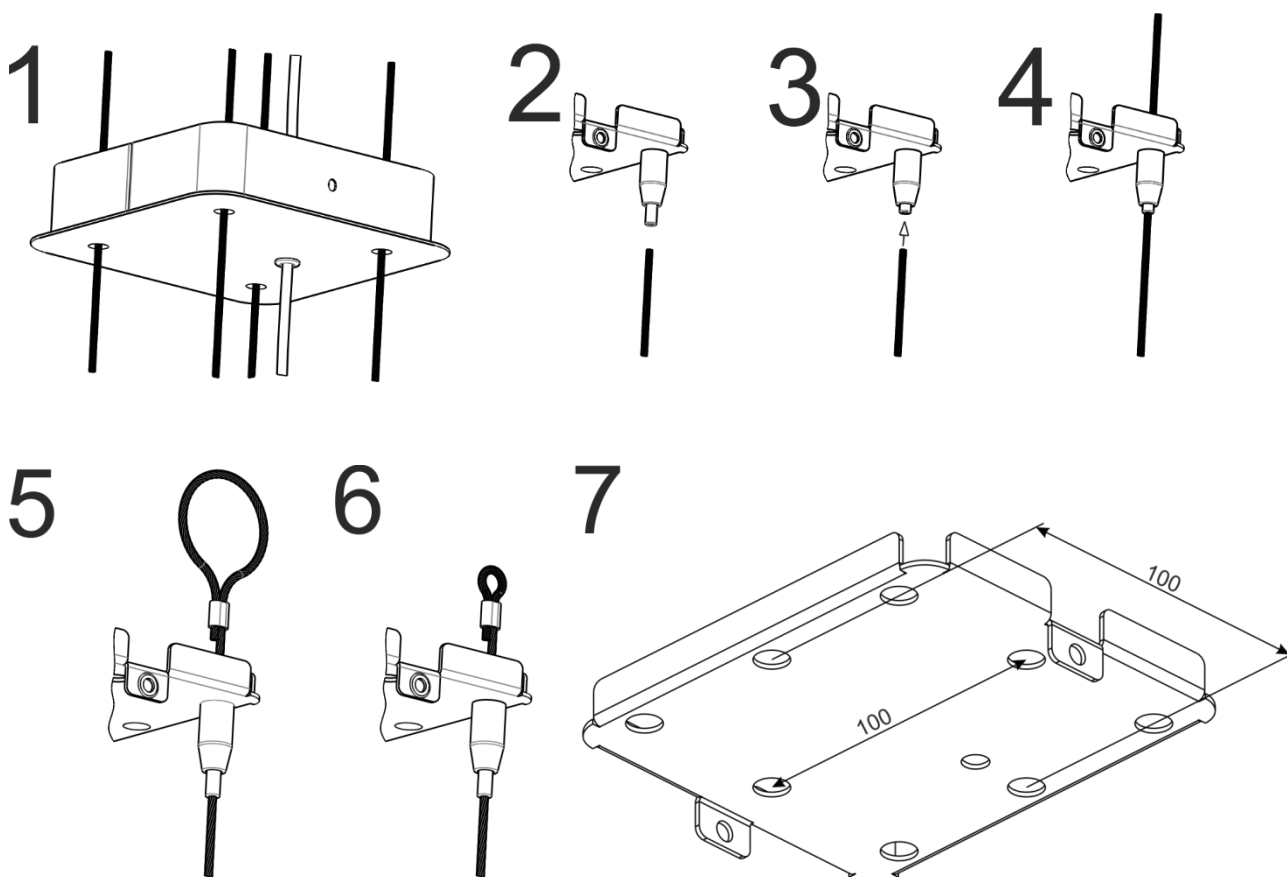
Condensation in the hood

Induction or glass ceramic hobs heat up the food very quickly, creating cooking steam before the glass or steel surface of the hood has heated up, which causes condensation on the hood that then drips. Another cause for condensation could be that the fume pipe is not the size we recommend. (INSTALLATION). The steam that remains inside the hood while it is cooling down condensates and drips. There fore it is advisable to turn the hood on ten minutes before starting to cook and when you have finished, leave it on so that all the fumes in the pipe are expelled.

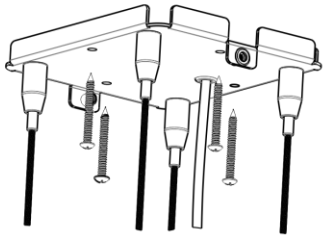
Furthermore, it is important to clean the filters frequently and if they are worn they should be replaced (see CLEANING THE METAL FILTERS).

The manufacturer accepts no responsibility for damage to the surface of the hood due to failure to respect these instructions.

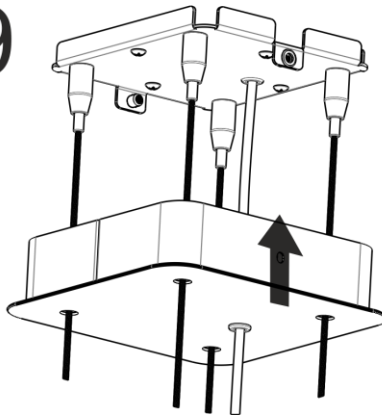
Figure A:



8



9



10

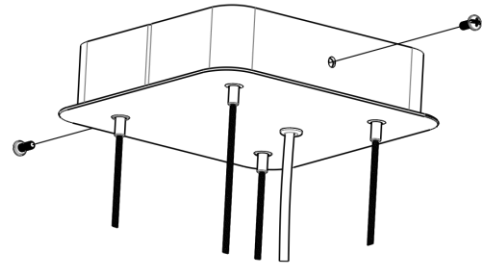


Figure B:

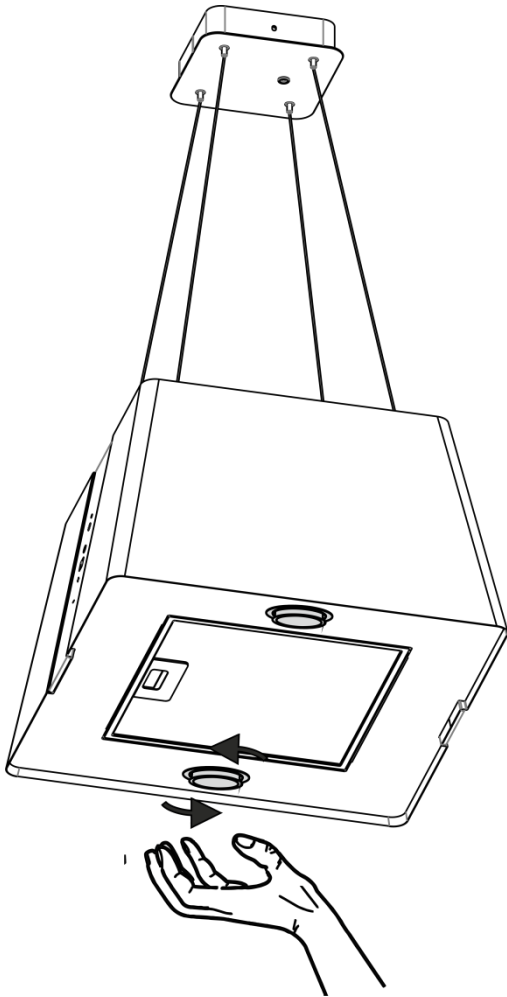


Figure C:

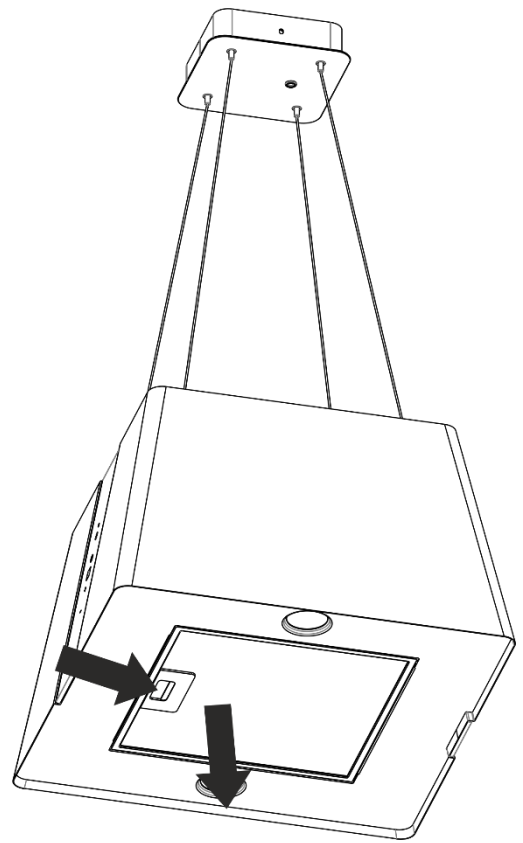


Figure D:

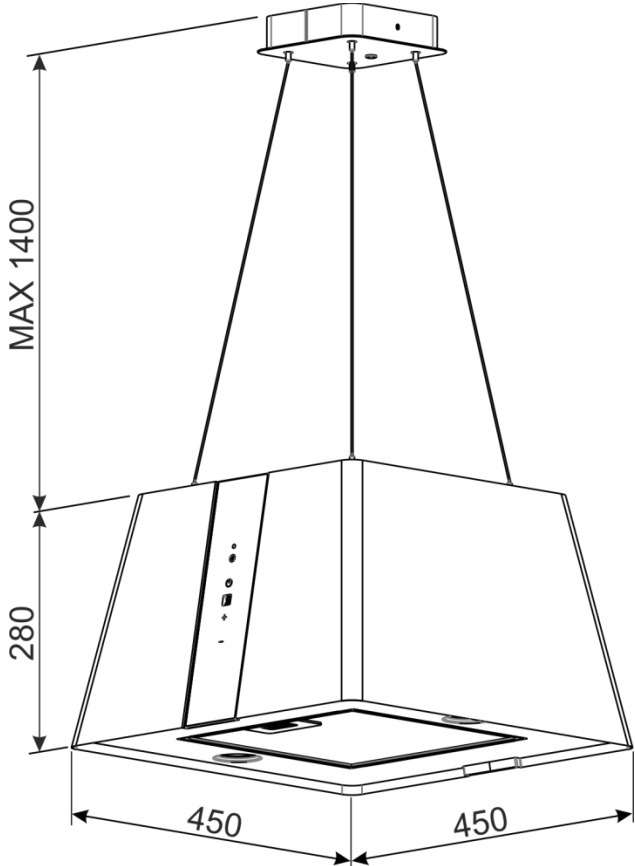
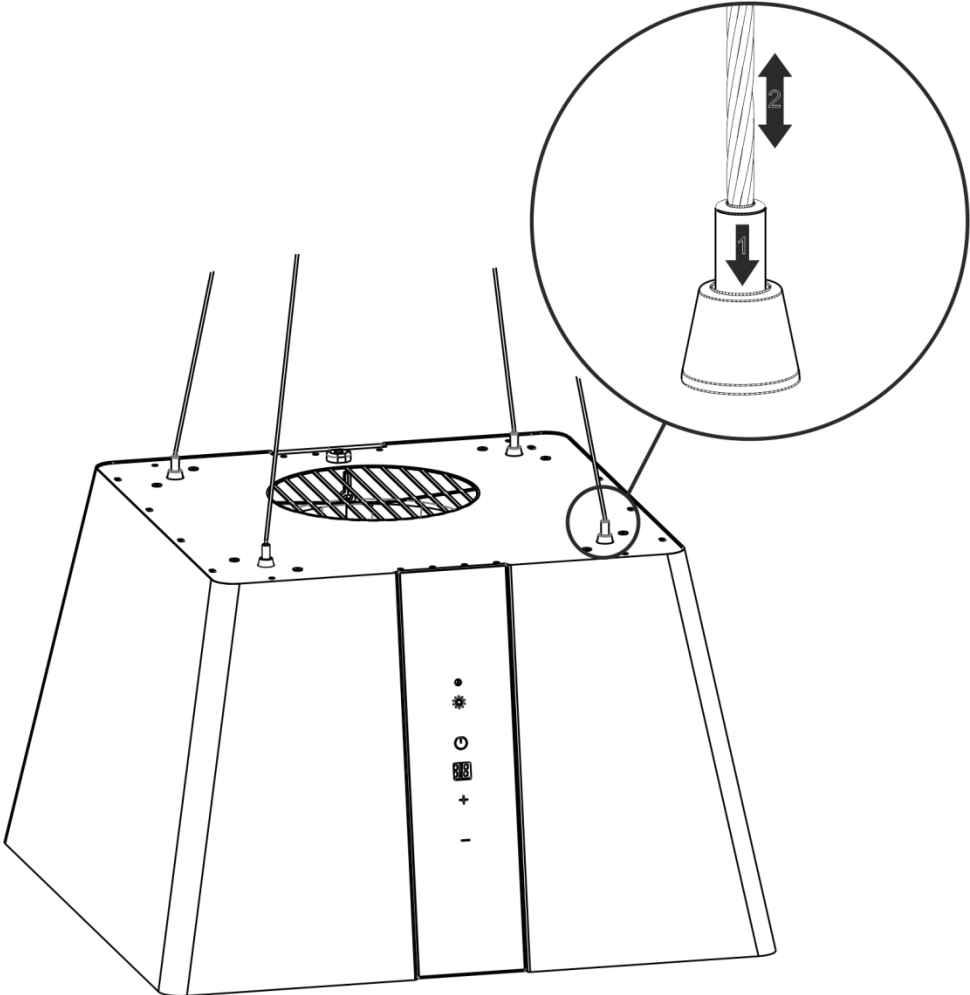


Figure E:



BEDIENUNGS-, WARTUNGS- UND INSTALLATIONSHANDBUCH

ACHTUNG! Die Abzugshaube darf ausschließlich von qualifiziertem Fachpersonal installiert werden. **Bei unsachgemäßer Installation übernimmt der Hersteller keinerlei Haftung!** Vor der Installation der Abzugshaube muss das vorliegende Handbuch aufmerksam gelesen werden. Das vorliegende Handbuch muss während der gesamten Lebensdauer der Abzugshaube aufbewahrt werden.

WICHTIGE HINWEISE

Die Reinigung und Wartung die durch den Verbraucher durchgeführt werden müssen, dürfen nicht von Kindern ohne Aufsicht vollzogen werden.

Vor Durchführung von Reinigungs- oder Wartungsarbeiten (ordentliche oder außerordentliche Wartung) muss der Strom an der Abzugshaube abgeschaltet werden.

Sicherstellen, dass die Netzspannung mit den Angaben auf dem silbernen Typenschild in der Abzugshaube übereinstimmt. Sicherstellen, dass die elektrische Anlage korrekt geerdet ist. Beim Kochen keine Substanzen verwenden, die hohe oder anomale Flammen erzeugen können.

Unter der Abzugshaube dürfen keine flambierten Speisen zubereitet werden.

Die am Installationsort geltenden und von den lokalen Behörden vorgegebenen Vorschriften zur Luftableitung müssen für die eingeschaltete Abzugshaube beachtet werden. Es wird ausdrücklich darauf hingewiesen, dass ernsthafte Brandgefahr besteht wenn die im vorliegenden Handbuch beschriebenen Wartungsarbeiten nicht ordnungsmäßig durchgeführt werden.

INSTALLATION

Der Sicherheitsabstand zur Unterkante der Abzugshaube zum Kochfeld muss mindestens 65 cm betragen. Geringere Abstände müssen ausdrücklich vom Hersteller genehmigt sein.

MONTAGEANLEITUNG

Achtung! Vergewissern Sie sich, daß die Schrauben und die Dübel, für die Gegebenheiten an der Decke vor Ort geeignet sind.

Schritt 1:

Führen Sie das Stromanschlusskabel und die Metallkabel durch die Löcher des Gehäuses der Deckenhalterung. (Figure A: Schema 1).

Schritt 2:

Führen Sie die Eisenkabel durch die Halteklammern des Haltewinkels (Schema 2, 3, 4).

Schritt 3:

Stecken Sie die Eisenkabel durch die Schlaufenhalter und führen Sie dann die Metallkabel in entgegengesetzter Richtung erneut durch den Schlaufenhalter wie in der Zeichnung 5 dargestellt.

Schritt 4:

Ziehen Sie das Metallkabel soweit durch, bis eine sehr kleine Schlaufe entsteht. Siehe Zeichnung 6.

Schritt 5:

Bohren Sie **4 Löcher** in die Decke für die Deckenhalterung. Befestigen sie die Deckenhalterung an der Decke.

Schritt 7:

Heben Sie das Gehäuse der Abdeckung bis zum Verdecken der Deckenhalterung (Schema 9).

Schritt 8:

Befestigen Sie die Abdeckung vom Haltewinkel mit den zwei Schrauben M4x12 (Schema 10).

Um die Länge der Haltekabel (2) zu variieren, drücken Sie bitte die runde Halteklammer (1) leicht herunter, justieren das Metallkabel (2) durch Herausziehen oder Hereindrücken auf die gewünschte Länge, und lassen Sie dann die Halteklammer wieder los. Siehe hierzu Zeichnung E.

STROMANSCHLUSS

Der Stromanschluss darf ausschließlich von einem qualifizierten Elektriker durchgeführt werden und muss unter Beachtung der am Installationsort geltenden Vorschriften erfolgen.

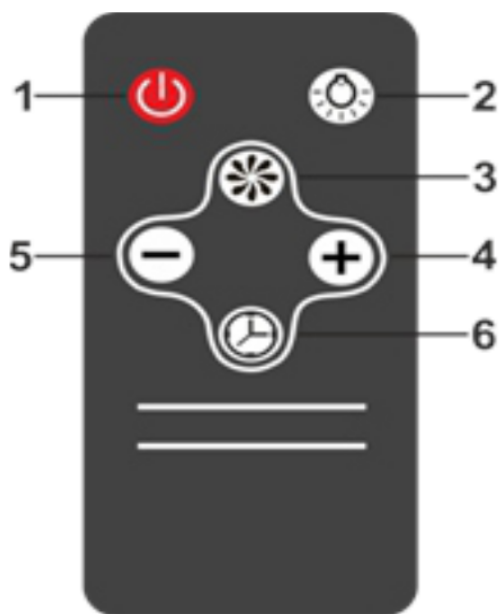
Sicherstellen, dass die Netzspannung mit den Angaben auf dem silbernen Typenschild in der Abzugshaube übereinstimmt. Sicherstellen, dass die elektrische Anlage unter Beachtung der geltenden Gesetzgebung und mit einer ordnungsmäßigen Erdung ausgeführt worden ist. Das Stromkabel der Abzugshaube muss besonders sorgfältig verlegt werden und darf auf keinen Fall durch Löcher geführt werden, die keine Kabelführung haben.

Wird das Gerät direkt an das Stromnetz angeschlossen, muss eine Vorrichtung vorgesehen werden, die eine Trennung vom innerhalb kürzester Zeit gewährleistet.

Ist das Versorgungskabel beschädigt, muss es gegen ein neues Spezialkabel oder gegen einen beim Hersteller bzw beim Kundendienst erhältlichen Satz ausgewechselt werden. Es muss ein Kabel vom Typ HOSVV-F mit Mindestquerschnitt $3 \times 0,75 \text{ mm}^2$ verwendet werden.

Bei Nichtbeachtung der am Installationsort geltenden Sicherheitsvorschriften, die für ein ordnungsgemäßes Funktionieren der elektrischen Anlage erforderlich sind, übernimmt der Hersteller keinerlei Haftung.

STEUERUNG



Die Funkfernbedienung verfügt über 6 Tasten, deren Funktion über die Symbole (1) EIN/AUS, (4+5) \pm , (2) Licht, und (6) Timer dargestellt sind. Durch den Druck auf die Timer Taste (6) wird die 15-minütige Nachlaufautomatik aktiviert. Nach Ablauf der 15 Minuten schaltet sich das Gerät von selbst ab. Wir empfehlen die Nachlaufautomatik nach jedem Kochvorgang zu aktivieren, damit alle Reste von Feuchtigkeit aus dem Gerät transportiert werden, bevor es sich von selbst abschaltet. Die Taste 3 auf der Fernbedienung hat aktuell keine Funktion.

GEBRAUCH UND WARTUNG

Vor Durchführung von Reinigungs- oder Wartungsarbeiten gleich welcher Art muss der Strom an der Abzugshaube abgeschaltet werden.

Reinigung der Metallfilter

Die Metallfilter der Abzugshaube müssen alle 2-3 Wochen mit heißem Wasser und einem milden Reinigungsmittel gewaschen werden.. Zum Herausnehmen der Metallfilter die Filter am Griff anfassen und durch Ziehen nach unten zuerst vorne und dann hinten aus ihrem Sitz lösen. Die Filter erst dann wieder einsetzen wenn sie vollständig getrocknet sind.

Alternativ kann die Reinigung auch in der Spülmaschine erfolgen. Beachten Sie bitte dass es im Laufe der Zeit durch die Einwirkung von verschiedensten Chemikalien in den Spül-Tabs zu Verfärbungen an der Oberfläche der Filter kommen kann. Dies ist kein Reklamationsgrund.

Reinigung der Abzugshaube

Eine regelmäßige Reinigung der Oberflächen vermeidet eine spätere schwierige Entfernung von sich angesetzten Verkrustungen. Lackierte oder verkupferte Abzugshauben mit einem weichen Lappen und etwas warmem Wasser und neutralem Reinigungsmittel reinigen. Es ist verboten, Flüssigkeiten direkt auf die Abzugshaube zu schütten! Keine Scheuermittel verwenden! Für die Edelstahloberflächen empfehlen wir Edelstahlreiniger für matte Edelstahlfächen zu verwenden (keine Scheuermittel, ätzende Produkte oder chlorhaltige Produkte verwenden). Dabei darauf achten, dass mit dem Lappe in Richtung der Oberflächenstruktur gewischt wird

Kondensation in der Haube

Die Induktions-oder Glaskeramikflächen erhitzen die Speisen sehr schnell und erzeugen Kochdampf noch bevor sich die Oberflächen der Glas-bzw. Stahlhaube erwärmt haben. Hierdurch kann an der Oberfläche Kondenswasser entstehen, welches auch heruntertropft. Wir empfehlen die Dunstabzugshaube 3-4Minuten vor dem eigentlichen Kocchvorgang einzuschalten, um schon eine Sogwirkung über der Kochfläche zu erzeugen.Der in der Haube, während der Abkühlung zurückbleibende Dampf kondensiert sich und bildet Tropfen. Um dies zu vermeiden sollten Sie nach jedem Kochvorgang die Nachlaufautomatk aktivieren. Zudem ist eine regelmäßige Reinigung der Filter sehr wichtig, und dass diese, falls sie sich verschlechtert haben sollten, ausgewechsalt werden (siehe REINIGUNG DER METALLFILTTER).

Für optische Beeinträchtigungen die auf Nichtbeachten der oben erwähnten Punkte zurückzuführen sind, ist der Hersteller nicht haftbar.